

# Technische fiche

Montagerail, MSL4141, sleuf 22 mm, FS, geperforeerd

Artikelnummer: 1123274



Zware C-profielrails voor individuele installatie van draagconstructies voor bijv. kabelgoten of als console voor schakelkasten. Ook toepasbaar voor kabelinstallatie in combinatie met beugelklampen met U-voet.



**St** Staal

**FS** sendzimir verzinkt

## Stamgegevens

Artikelnummer	1123274
Type	MSL4141P0800FS
Omschrijving 1	Profielrail
Omschrijving 2	geperf., sleufbreedte 22 mm
Fabrikant	OBO
Dimensie	800x41x41
Materiaal	staal
Oppervlak	bandverzinkt
Oppervlaktenorm	DIN EN 10346
Kleinste verkoop-eenheid	1
Eenheid van hoeveelheid	Stuk
Gewicht	162 kg
Eenheid gewicht	kg/100 paar
CO <sub>2</sub> -voetafdruk (GWP) van wieg tot poort	4,0905 kg CO <sub>2</sub> e / 1 Stuk

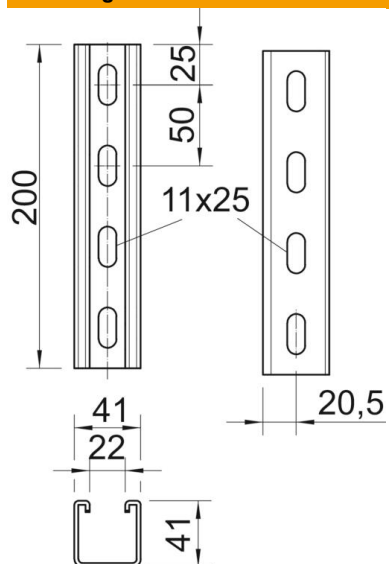
# Technische fiche

Montagerail, MSL4141, sleuf 22 mm, FS, geperforeerd

Artikelnummer: 1123274



## Afmetingen



Lengte	800 mm
Breedte	41 mm
Hoogte	41 mm
Maat L	800 mm

## Technische gegevens

Afbreekbaar	nee
Soort perforatie	Achterzijde geperforeerd
Uitvoering	Enkel profiel
Functiebehoud	ja
Materiaaldikte	2 mm
Met perforatie	ja
Met vertanding	ja
Profielvorm	C = profiel
Sleufbreedte	22 mm
Statische waarde A	2,45 cm <sup>2</sup>
Statische waarde Iy	5,18 cm <sup>4</sup>
Statische waarde Iz	7,56 cm <sup>4</sup>
Statische waarde Wy	2,51 cm <sup>3</sup>
Statische waarde Wz	2,69 cm <sup>3</sup>