

# Technisch specificatieblad

Montagerail, MS4141, sleuf 22 mm, A2, zijperforatie

Artikelnummer: 1123014



Zware C-profielrails voor individuele installatie van draagconstructies voor bijv. kabelgoten of als console voor schakelkasten. Ook toepasbaar voor kabelinstallatie in combinatie met beugelklampen met U-voet.



**A2** Roestvrij staal 1.4301

**2B** blank, nabehandeld

## Stamgegevens

Artikelnummer	1123014
Type	MSL4141PP1000A2
Omschrijving 1	Profielrail
Omschrijving 2	met zijperforatie, sleuf 22 mm
Fabrikant	OBO
Dimensie	1000x41x41
Materiaal	Roestvast staal 1.4301
Oppervlak	blank, nabehandeld
Oppervlaktenorm	
Kleinste verkoop-eenheid	1
Eenheid van hoeveelheid	Meter
Gewicht	179,4 kg
Eenheid gewicht	kg/100 m
CO <sub>2</sub> -voetafdruk (GWP) van wieg tot poort	10,1491 kg CO <sub>2</sub> e / 1 Meter

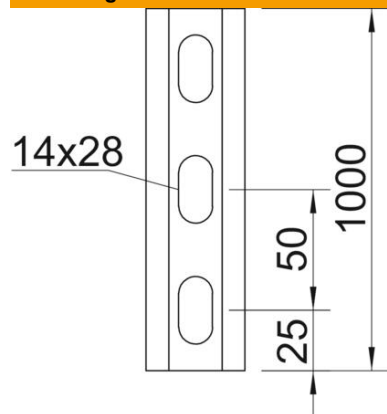
# Technisch specificatieblad

Montagerail, MS4141, sleuf 22 mm, A2, zijperforatie

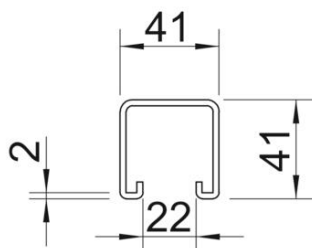
Artikelnummer: 1123014



## Afmetingen



Lengte	1.000 mm
Breedte	41 mm
Hoogte	41 mm
Maat L	1.000 mm



## Technische gegevens

Afbreekbaar	nee
Soort perforatie	3 zijden geperforeerd
Uitvoering	Enkel profiel
Boorgatafstand centrisch	50 mm
Functiebehoud	nee
Gatgrootte	14x28 mm
Materiaaldikte	2 mm
Met perforatie	ja
Met vertanding	ja
Profielvorm	C-profiel
Sleufbreedte	22 mm
Statische waarde A	2,01 cm <sup>2</sup>
Statische waarde Iy	5,13 cm <sup>4</sup>
Statische waarde Iz	5,88 cm <sup>4</sup>
Statische waarde Wy	2,51 cm <sup>3</sup>
Statische waarde Wz	2,69 cm <sup>3</sup>