

# Technisch specificatieblad

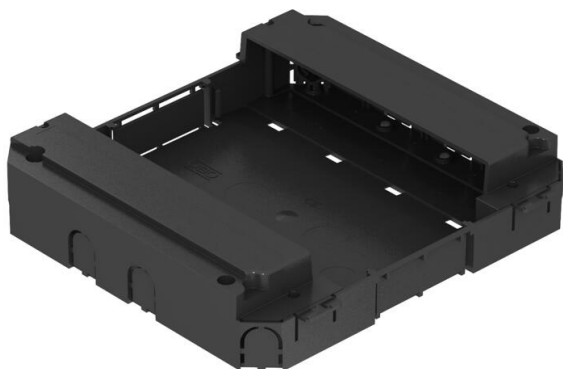
## Moduledrager voor verticale inbouw van Module 45®-apparatuur

Artikelnummer: 7408698



Moduledrager voor inbouw van maximaal acht Modules 45 in een lege standaard inbouwdoos of een lege nivelleerbare cassette met nominale grootte 9 of R9. De moduledrager wordt in de borglamellen geklikt.

Inbouwframe MT45V voor de inbouw van de Module45-apparaten en de montageplaten MPMT45 voor databussen kunnen afzonderlijk worden besteld. De gaten in de zijwand voor de buisvoer hebben een diameter van 21 mm.



PA Polyamide

### Stamgegevens

Artikelnummer	7408698
Type	MT45V 0
Omschrijving 1	Moduldrager
Omschrijving 2	voor systeemhoogte 55mm
Fabrikant	OBO
Kleur	grafietzwart, RAL 9011
Materiaal	Polyamide
Kleinste verkoop-eenheid	1
Eenheid van hoeveelheid	Stuk
Gewicht	29 kg
Eenheid gewicht	kg/100 st.
CO2-voetafdruk (GWP) van wieg tot poort	1,0923 kg CO2e / 1 Stuk

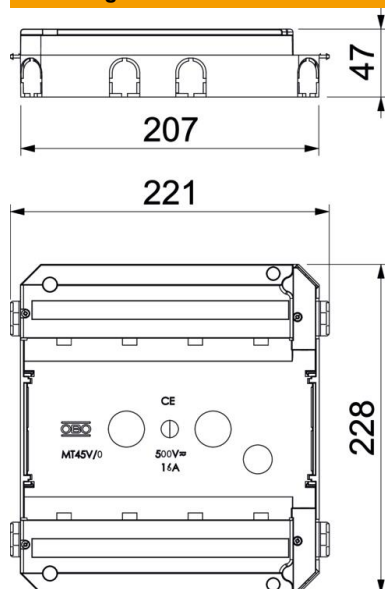
# Technisch specificatieblad

Moduledrager voor verticale inbouw van Module 45®-apparaat

Artikelnummer: 7408698



## Afmetingen



## Technische gegevens

Vloerplaat	nee
Afdichtingsinbouwmogelijkheid	nee
Geschikt voor inbouw in dubbele vloer	ja
Geschikt voor vlak gesloten ondervloerkanaal	ja
Geschikt voor door afwerkvloer overdekt ondervloerkanaal	ja
Geschikt voor inbouw in holle vloer	ja
Geschikt voor ondervloerkanaal	ja
Montagetype installatieapparatuur	borgen
Treklastingsmogelijkheid	ja