

Fiche technique

Console pour mur et pendard MWAG 12 FS

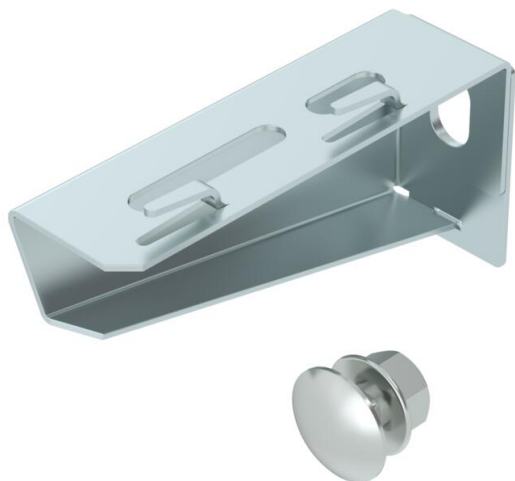
Référence: 6424600



Console murale et de pendard légère, modèle pliable, pour la fixation sans vis de chemins de câbles en treillis.

Livré avec un boulon TRCC type FRS M10x25 pour une fixation sur montant en U.

Avec boulon TRCC M10 x 25 pour la fixation sur des montants en U.



St Acier

FS galvanisé par bande

Données de base

Référence	6424600
Type	MWAG 12 11 FS
Désignation 1	Console murale
Désignation 2	pour CdC Fil
Fabricant	OBO
Dimension	B110mm
Couleur	zinc
Matériau	Acier
Surface	galvanisé par bande
Norme de surface	DIN EN 10346
Unité d'emballage minimale	1
Unité de quantité	pc
Poids	12,7 kg
Unité de poids	kg/100 pc
Empreinte CO2 (GWP) du berceau à la porte	0,4701 kg CO2e / 1 Pièce

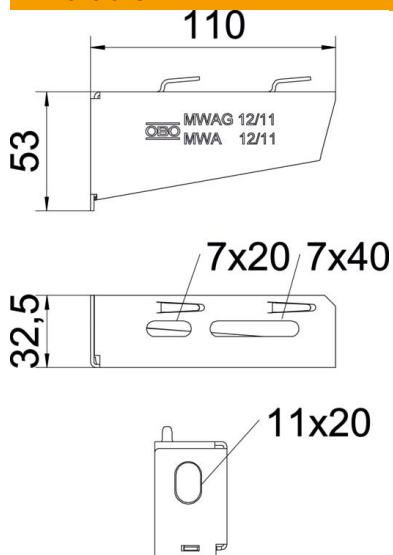
Fiche technique

Console pour mur et pender MWAG 12 FS

Référence: 6424600



Dimensions



Longueur	32,5 mm
Largeur	110 mm
Hauteur	53 mm
Cote A	32,5 mm
Cote B	110 mm
Dimension H	53 mm

Caractéristiques techniques

Modèle	Console murale et sur montant
F en kN	1,2 kN
Maintien en fonction pour largeur max.	non
pour largeur min.	100 mm
Diamètre du trou	11 mm
Acier inoxydable, teint	non
Zone d'angle max.	90 mm
Zone d'angle min.	90 mm

Charges

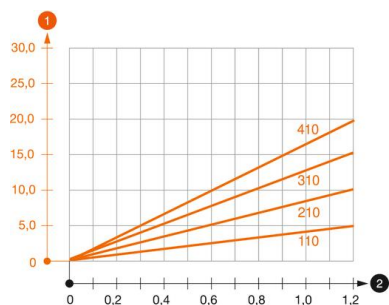


Diagramme de charge de la console MWAG 12

- 1 Déflexion à la pointe de console avec charge autorisée
 - 2 Charge de console autorisée en kN sans charge d'homme
- Courbe de charge avec longueurs de console en mm

Fiche technique

Console pour mur et pendard MWAG 12 FS



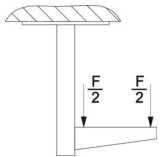
Référence: 6424600

Valeurs de charge des chevilles pour console murale MWAG 12

Fixation au mur	Charge maximale [kN]
	Largeur de console [mm]
Cheville type	<P>110</P>, <P>210</P>, <P>310</P>, <P>410</P>
BZ-U 8-10-21/75	<P>1,2</P>, <P>0,95</P>, <P>0,7</P>, <P>0,65</P>
BZ-U 10-10-30/90	<P>1,2</P>, <P>1,2</P>, <P>1,2</P>, <P>1,2</P>

Max. Belastung F ges. = Kabelgewicht + Kabelrinne + Ausleger. Die angegebenen Werte basieren auf gerissenem Beton der Festigkeitsklasse C20/25. Die Einbaubedingungen der ETA-Zulassung (Dübel) sind zu beachten!

Valeurs de charge pour MWAG 12 sur pendard



Montant	Charge maximale F tot. en kN
	Longueur de console en mm
	<P>100</P>, <P>200</P>, <P>300</P>, <P>400</P>
US 3 K/ 20 - 60	<P>1,2</P>, <P>1,2</P>, <P>1,2</P>, <P>1,2</P>
US 3 K/ 70 - 120	<P>1,2</P>, <P>1,2</P>, <P>1,2</P>, <P>1,2</P>
US 5 K/ 20 - 60	<P>1,2</P>, <P>1,2</P>, <P>1,2</P>, <P>1,2</P>
US 5 K/ 70 - 120	<P>1,2</P>, <P>1,2</P>, <P>1,2</P>, <P>1,2</P>