

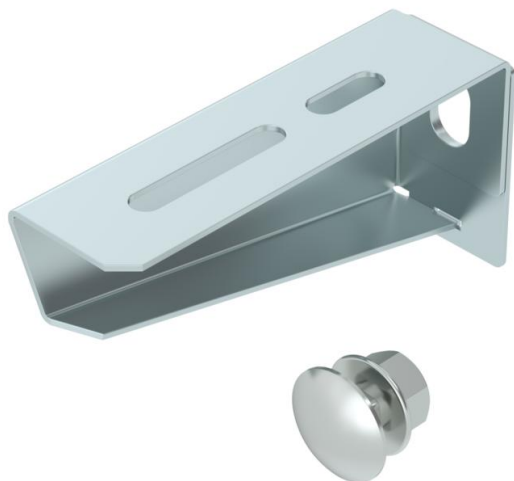
# Fiche technique

## Console murale et pendard MWA 12 FS

Référence: 6424716



Console murale et de montant légère, conception pliée.  
Avec vis M10x25 pour la fixation sur des montants en U.  
Avec boulon TRCC M10 x 25 pour la fixation sur des montants en U.



CE

**St** acier

**FS** galvanisé sendzimir

### Données sources

Référence	6424716
Type	MWA 12 11S FS
Désignation 1	Console murale
Désignation 2	livré avec boulon M10x25
Fabricant	OBO
Dimension	B110mm
Matériau	acier
Surface	galvanisé sendzimir
Norme de surface	DIN EN 10346
Unité d'emballage minimale	1
Unité de mesure	Pièces
Poids	16,4 kg
Unité de poids	kg/100 paires

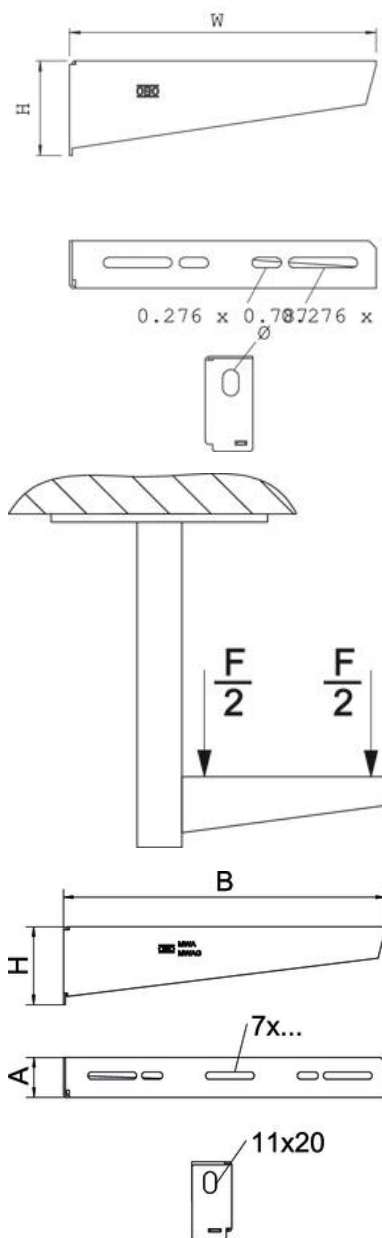
# Fiche technique

## Console murale et pendard MWA 12 FS

Référence: 6424716



### Dimensions



Longueur	32,5 mm
Largeur	110 mm
Largeur	4 dans
Hauteur	53 mm
Hauteur	2,09 dans
Cote A	32,5 mm
Cote B	110 mm
Dimension H	53 mm
Cote L	110 mm

# Fiche technique

## Console murale et pendard MWA 12 FS

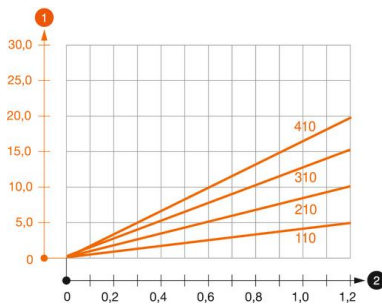
Référence: 6424716



### Caractéristiques techniques

Modèle	Console murale et sur montant
F en kN	1,2 kN
Maintien en fonction	oui
Diamètre du trou	11 mm
Acier inoxydable, décapé	non
Zone d'angle max.	90 mm
Zone d'angle min.	90 mm

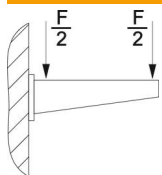
### Charges



### Diagramme de charge de la console MWA 12

- 1 Déflexion à la pointe de console avec charge autorisée
- 2 Charge de console autorisée en kN sans charge d'homme
- Courbe de charge avec longueurs de console en mm

### Belastungskennwerte Dübel für Wand- und Stielausleger MWA 12

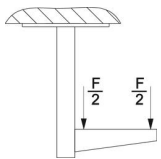


Fixation au mur

	Charge maximale [kN]			
	Largeur de console [mm]			
Cheville type	110	210	310	410
BZ3 10x90/0-30	1,2	1,2	1,2	1,2
BZ-U 10-10-30/90	1,2	1,2	1,2	1,2

Die angegebenen Werte basieren auf ungerissenen Beton der Festigkeitsklasse C20/25. Die Einbaubedingungen der ETA-Zulassung (Dübel) sind zu beachten!

### Belastungswerte für MWA 12 am Hängestiel



	Charge maximale F tot. en kN			
	Longueur de console en mm			
Montant	100	200	300	400
US 3 K/ 20-60	1,2	1,2	1,2	1,2
US 3 K/ 70-120	1,2	1,2	1,2	1,2
US 5 K/ 20 - 60	1,2	1,2	1,2	1,2
US 5 K/ 70-120	1,2	1,2	1,2	1,2