

# Fiche technique

## Console pour mur et pendard MWA 12 FS

Référence: 6424732



Console murale et de montant légère.  
Livré avec un boulon TRCC type FRS M10x25 pour une fixation sur montant en U.  
Avec boulon TRCC M10 x 25 pour la fixation sur des montants en U.



**St** Acier

**FS** galvanisé par bande

### Données de base

|   |                          |
|---|--------------------------|
| Référence                                 | 6424732                  |
| Type                                      | MWA 12 21S FS            |
| Désignation 1                             | Console murale           |
| Désignation 2                             | livré avec boulon M10x25 |
| Fabricant                                 | OBO                      |
| Dimension                                 | B210mm                   |
| Couleur                                   | zinc                     |
| Matériau                                  | Acier                    |
| Surface                                   | galvanisé par bande      |
| Norme de surface                          | DIN EN 10346             |
| Unité d'emballage minimale                | 1                        |
| Unité de quantité                         | pc                       |
| Poids                                     | 26,7 kg                  |
| Unité de poids                            | kg/100 pc                |
| Empreinte CO2 (GWP) du berceau à la porte | 0,7386 kg CO2e / 1 Pièce |

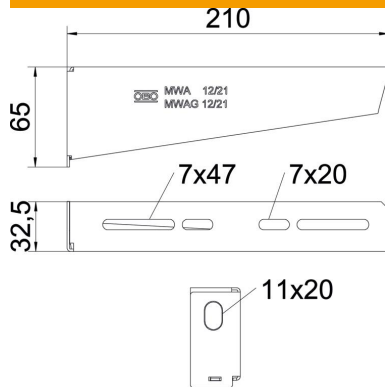
# Fiche technique

## Console pour mur et pendard MWA 12 FS



Référence: 6424732

### Dimensions

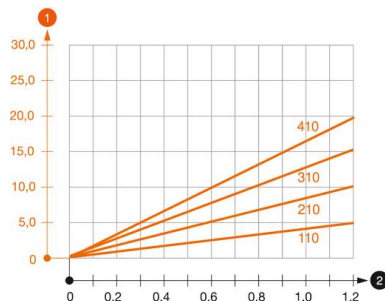


|             |         |
|-------------|---------|
| Longueur    | 32,5 mm |
| Largeur     | 210 mm  |
| Largeur     | 8 in    |
| Hauteur     | 65 mm   |
| Hauteur     | 2,56 in |
| Cote A      | 32,5 mm |
| Cote B      | 210 mm  |
| Dimension H | 65 mm   |
| Dimension W | 210 mm  |

### Caractéristiques techniques

|                         |                               |
|-------------------------|-------------------------------|
| Modèle                  | Console murale et sur montant |
| F en kN                 | 1,2 kN                        |
| Maintien en fonction    | oui                           |
| Diamètre du trou        | 11 mm                         |
| Acier inoxydable, teint | non                           |
| Zone d'angle max.       | 90 mm                         |
| Zone d'angle min.       | 90 mm                         |

### Charges



#### Diagramme de charge de la console MWA 12

- 1 Déflexion à la pointe de console avec charge autorisée
  - 2 Charge de console autorisée en kN sans charge d'homme
- Courbe de charge avec longueurs de console en mm

### Valeurs de charge des chevilles pour console murale MWA 12

| Fixation au mur  | Charge maximale [kN]  |
|------------------|---|
| Cheville type    | Largeur de console [mm]<br><TEXT><P>110</P></TEXT>, <TEXT><P>210</P></TEXT>, <TEXT><P>310</P></TEXT>, <TEXT><P>410</P></TEXT> |
| BZ-U 8-10-21/75  | <TEXT><P>1,2</P></TEXT>, <TEXT><P>0,95</P></TEXT>, <TEXT><P>0,7</P></TEXT>, <TEXT><P>0,65</P></TEXT>                          |
| BZ-U 10-10-30/90 | <TEXT><P>1,2</P></TEXT>, <TEXT><P>1,2</P></TEXT>, <TEXT><P>1,2</P></TEXT>, <TEXT><P>1,2</P></TEXT>                            |

Max. Belastung F ges. = Kabelgewicht + Kabelrinne + Ausleger. Die angegebenen Werte basieren auf gerissenem Beton der Festigkeitsklasse C20/25. Die Einbaubedingungen der ETA-Zulassung (Dübel) sind zu beachten!

# Fiche technique

## Console pour mur et pendard MWA 12 FS

Référence: 6424732



### Valeurs de charge pour MWA 12 sur pendard



| Montant          | Charge maximale F tot. en kN<br>Longueur de console en mm |
|------------------|---|
| US 3 K/ 20 - 60  | <P>100</P>, <P>200</P>, <P>300</P>, <P>400</P>            |
| US 3 K/ 70 - 120 | <P>1,2</P>, <P>1,2</P>, <P>1,2</P>, <P>1,2</P>            |
| US 5 K/ 20 - 60  | <P>1,2</P>, <P>1,2</P>, <P>1,2</P>, <P>1,2</P>            |
| US 5 K/ 70 - 120 | <P>1,2</P>, <P>1,2</P>, <P>1,2</P>, <P>1,2</P>            |