

Fiche technique

Console murale et de pendard MWA 12 A2

Référence: 6424434



Console murale et de montant légère.
Livré avec un boulon TRCC type FRS M10x25 pour une fixation sur montant en U.
Avec boulon TRCC M10 x 25 pour la fixation sur des montants en U.



A2 acier inoxydable 1.4301

2B nu, traité

Données de base

Référence	6424434
Type	MWA 12 31S A2
Désignation 1	Console murale
Désignation 2	livré avec boulon M10x20
Fabricant	OBO
Dimension	B310mm
Couleur	acier inoxydable
Matériau	acier inoxydable 1.4301
Surface	nu, traité
Norme de surface	
Unité d'emballage minimale	1
Unité de quantité	pc
Poids	51,8 kg
Unité de poids	kg/100 pc
Empreinte CO2 (GWP) du berceau à la porte	3,3579 kg CO2e / 1 Pièce

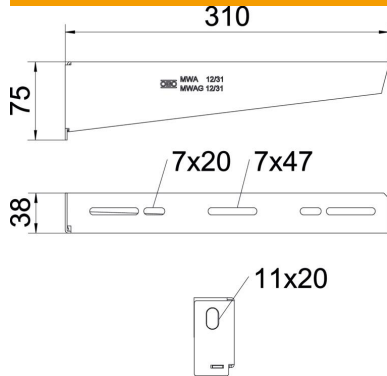
Fiche technique

Console murale et de pendard MWA 12 A2



Référence: 6424434

Dimensions



Longueur	38 mm
Largeur	310 mm
Largeur	12 in
Hauteur	75 mm
Hauteur	2,95 in
Cote A	38 mm
Cote B	310 mm
Dimension H	75 mm
Cote L	310 mm

Caractéristiques techniques

Modèle	Console murale et sur montant
F en kN	1,2 kN
Maintien en fonction	oui
Diamètre du trou	11 mm
Acier inoxydable, teint	non
Zone d'angle max.	90 mm
Zone d'angle min.	90 mm

Valeurs de charge des chevilles pour console murale MWA 12

	Fixation au mur			
	Charge maximale [kN]			
Cheville type	Largeur de console [mm]			
	110	210	310	410
BZ-U 8-10-21/75	1,2	0,95	0,7	0,65
BZ-U 10-10-30/90	1,2	1,2	1,2	1,2

Max. Belastung F ges. = Kabelgewicht + Kabelrinne + Ausleger. Die angegebenen Werte basieren auf gerissenem Beton der Festigkeitsklasse C20/25. Die Einbaubedingungen der ETA-Zulassung (Dübel) sind zu beachten!

Valeurs de charge pour MWA 12 sur pendard

	Charge maximale F tot. en kN			
	Longueur de console en mm			
Montant	100	200	300	400
US 3 K/ 20 - 60	1,2	1,2	1,2	1,2
US 3 K/ 70 - 120	1,2	1,2	1,2	1,2
US 5 K/ 20 - 60	1,2	1,2	1,2	1,2
US 5 K/ 70 - 120	1,2	1,2	1,2	1,2