

Fiche technique

Console murale et pendard MWA 12 FS

Référence: 6424740



Console murale et de montant légère, conception pliée.
Avec vis M10x25 pour la fixation sur des montants en U.
Avec boulon TRCC M10 x 25 pour la fixation sur des montants en U.



CE

St acier

FS galvanisé sendzimir

Données sources

Référence	6424740
Type	MWA 12 31S FS
Désignation 1	Console murale
Désignation 2	livré avec boulon M10x25
Fabricant	OBO
Dimension	B310mm
Matériau	acier
Surface	galvanisé sendzimir
Norme de surface	DIN EN 10346
Unité d'emballage minimale	1
Unité de mesure	Pièces
Poids	50,3 kg
Unité de poids	kg/100 paires

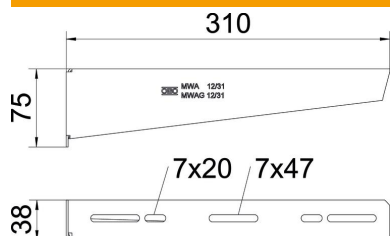
Fiche technique

Console murale et pendent MWA 12 FS

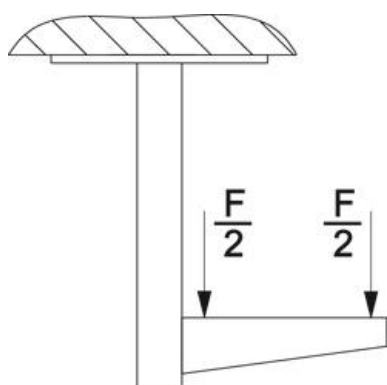
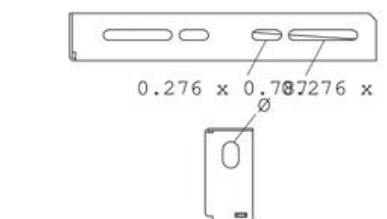
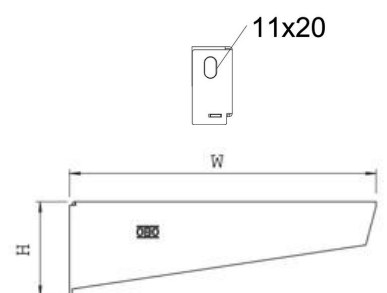
Référence: 6424740



Dimensions



Longueur	38 mm
Largeur	310 mm
Largeur	12 dans
Hauteur	75 mm
Hauteur	2,95 dans
Cote A	38 mm
Cote B	310 mm
Dimension H	75 mm
Cote L	310 mm



Fiche technique

Console murale et pendard MWA 12 FS

Référence: 6424740



Caractéristiques techniques

Modèle	Console murale et sur montant
F en kN	1,2 kN
Maintien en fonction	oui
Diamètre du trou	11 mm
Acier inoxydable, décapé	non
Zone d'angle max.	90 mm
Zone d'angle min.	90 mm

Charges

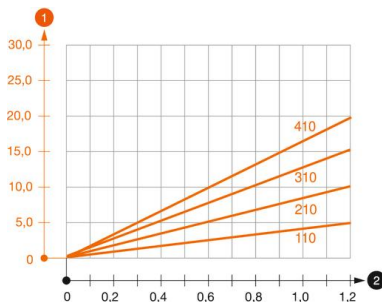


Diagramme de charge de la console MWA 12

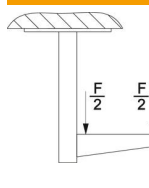
- 1 Déflexion à la pointe de console avec charge autorisée
- 2 Charge de console autorisée en kN sans charge d'homme
- Courbe de charge avec longueurs de console en mm

Belastungskennwerte Dübel für Wand- und Stielausleger MWA 12

Fixation au mur	Charge maximale [kN]			
	Largeur de console [mm]			
Cheville type	110	210	310	410
BZ3 10x90/0-30	1,2	1,2	1,2	1,2
BZ-U 10-10-30/90	1,2	1,2	1,2	1,2

Die angegebenen Werte basieren auf ungerissenen Beton der Festigkeitsklasse C20/25. Die Einbaubedingungen der ETA-Zulassung (Dübel) sind zu beachten!

Belastungswerte für MWA 12 am Hängestiel



Montant	Charge maximale F tot. en kN			
	Longueur de console en mm			
US 3 K/ 20-60	100	200	300	400
US 3 K/ 70-120	1,2	1,2	1,2	1,2
US 5 K/ 20-60	1,2	1,2	1,2	1,2
US 5 K/ 70-120	1,2	1,2	1,2	1,2