

# Fiche technique

## Support de renfort de couvercle hauteur 100-175 mm

Référence: 7424844



Pour le support central d'un support de couvercle de taille nominale 400, 500 ou 600.



**St** Acier

**FS** galvanisé par bande

### Données de base

Référence	7424844
Type	NE DSU2 10075
Désignation 1	Pied de nivellement DSU
Désignation 2	pour OKA-G
Fabricant	OBO
Matériau	Acier
Surface	galvanisé par bande
Norme de surface	DIN EN 10346
Unité d'emballage minimale	3
Unité de quantité	pc
Poids	5,39 kg
Unité de poids	kg/100 pc
Empreinte CO2 (GWP) du berceau à la porte	0,1858 kg CO2e / 1 Pièce

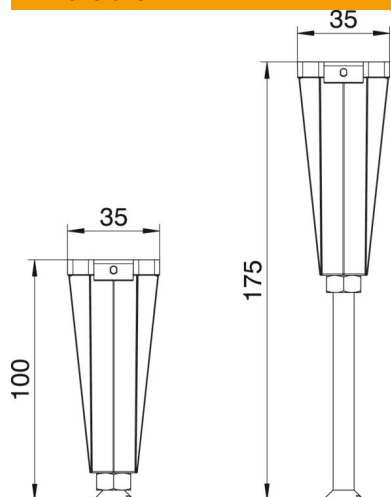
# Fiche technique

Support de renfort de couvercle hauteur 100-175 mm

Référence: 7424844



## Dimensions



Largeur | 35 mm

## Caractéristiques techniques

Type d'accessoires	autres
Découplable	non
Compatible avec le conduit fermé affleurant avec la chape	non
Support d'appareillage pour le logement de paniers appareillage	non
Hauteur de goulotte max.	175 mm
Hauteur de goulotte min.	100 mm
Hauteur de chape minimale	40
Plage de réglage max.	175 mm
Plage de réglage min.	100 mm
Accessoires	oui
Pièce de rechange.	non