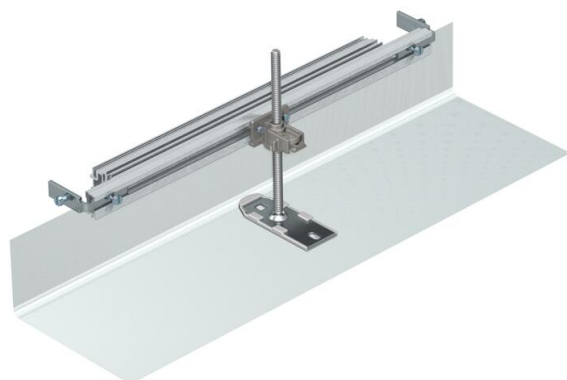


# Technisch specificatieblad

## Kanaaleindstuk, hoogte 40-150 mm

Artikelnummer: 7424280



Eindstuk voor OKA-kanaal, bestaande uit een flexibel metaalgaas met zij- en vloerbekledingsprofielen. Meegeleverd zijn 1 set verbindingshoeken en een nivelleerbare bevestigingseenheid.



**St** Staal

**FS** sendzimir verzinkt

### Stamgegevens

Artikelnummer	7424280
Type	OKA-G20040150ES
Omschrijving 1	Eindstuk kanaal
Omschrijving 2	voor OKA-G en OKA-W
Fabrikant	OBO
Materiaal	Staal
Oppervlak	bandverzinkt
Oppervlakenorm	DIN EN 10346
Kleinste verkoop-eenheid	1
Eenheid van hoeveelheid	Stuk
Gewicht	33 kg
Eenheid gewicht	kg/100 st.
CO2-voetafdruk (GWP) van wieg tot poort	3,8548 kg CO2e / 1 Stuk

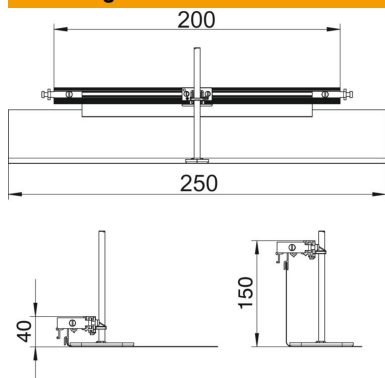
# Technisch specificatieblad

## Kanaaleindstuk, hoogte 40-150 mm

Artikelnummer: 7424280



### Afmetingen



Lengte	260 mm
Breedte	200 mm
Afm. h	40 mm

### Technische gegevens

Geschikt voor vlak gesloten ondervloerkanaal	nee
Geschikt voor open ondervloerkanaal, gelijk aan de afwerkvloer	nee
Geschikt voor door afwerkvloer overdekt ondervloerkanaal	nee
Kanaalhoogte max.	150 mm
Kanaalhoogte min.	40 mm
Nivelleerbereik max.	110 mm
Nivelleerbereik min.	0 mm