

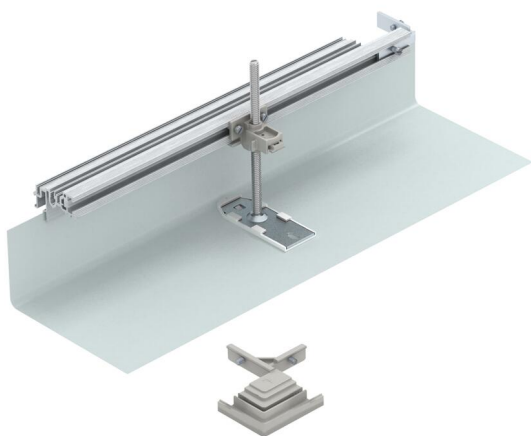
Fiche technique

Kit pour dérivation de conduit vers la droite, hauteur
40-150 mm

Référence: 7423974



Pour la fabrication d'une dérivation de goutte sous forme de coude de 90° vers la droite. Avec toutes les pièces nécessaires au montage. Adapté aux systèmes de gouttes OKA-G et OKA-W.



St Acier

FS galvanisé par bande

Données de base

Référence	7423974
Type	OKA-G40040150FBR
Désignation 1	Kit pour dérivation, droit
Désignation 2	pour OKA-G et OKA-W
Fabricant	OBO
Matériau	Acier
Surface	galvanisé par bande
Norme de surface	DIN EN 10346
Unité d'emballage minimale	1
Unité de quantité	pc
Poids	74,8 kg
Unité de poids	kg/100 pc
Empreinte CO2 (GWP) du berceau à la porte	7,3582 kg CO2e / 1 Pièce

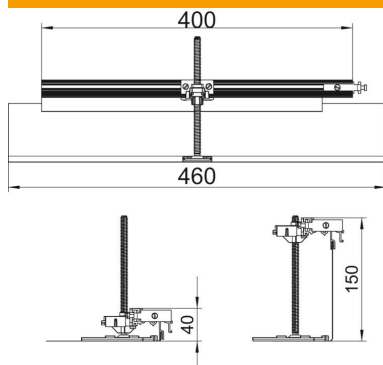
Fiche technique

Kit pour dérivation de conduit vers la droite, hauteur
40-150 mm

Référence: 7423974



Dimensions



Longueur	460 mm
Largeur	400 mm

Caractéristiques techniques

Couvercle Ouverture de montage	non
Tôle de fond	non
Fixation du couvercle encliquetable	non
Possibilité d'installation du joint	non
Ouverture de montage pour réservoir en saillie	non
Découplable	non
Fonction	Dérivation
Compatible avec les joints de dilatation	non
Compatible avec le conduit fermé affleurant avec la chape	non
Convient pour le conduit ouvert affleurant avec la chape	non
Compatible avec le conduit noyé dans la chape	non
Hauteur de goulotte max.	150 mm
Hauteur de goulotte min.	40 mm
Hauteur de chape minimale	40
Avec ouverture de raccordement	non
Avec compensation de potentiel	non
Avec séparateur	non
Avec porte-à-faux	oui
Plage de réglage max.	110 mm
Plage de réglage min.	0 mm
couvercle amovible	non