

# Fiche technique

Fermeture de conduit, hauteur 40-240 mm

Référence: 7424304



Embout de conduit prêt à monter, composé d'un tablier flexible avec profilés latéraux et profilés d'insertion de revêtement de sol. Des équerres de raccordement de conduit et une équerre de fixation réglable en hauteur font partie des fournitures.



**St** Acier

**FS** galvanisé par bande

## Données de base

|   |                          |
|---|--------------------------|
| Référence                                 | 7424304                  |
| Type                                      | OKA-G40040240ES          |
| Désignation 1                             | Embout de conduit        |
| Désignation 2                             | pour OKA-G et OKA-W      |
| Fabricant                                 | OBO                      |
| Matériau                                  | Acier                    |
| Surface                                   | galvanisé par bande      |
| Norme de surface                          | DIN EN 10346             |
| Unité d'emballage minimale                | 1                        |
| Unité de quantité                         | pc                       |
| Poids                                     | 59 kg                    |
| Unité de poids                            | kg/100 pc                |
| Empreinte CO2 (GWP) du berceau à la porte | 6,8572 kg CO2e / 1 Pièce |

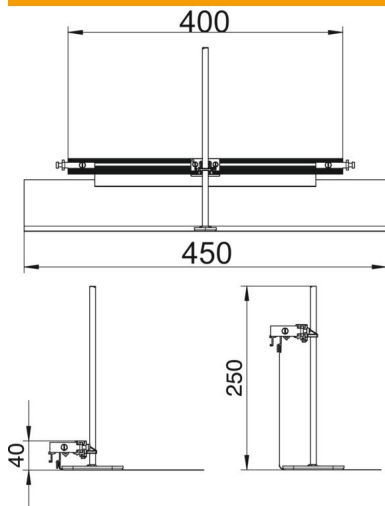
# Fiche technique

Fermeture de conduit, hauteur 40-240 mm

Référence: 7424304



## Dimensions



|             |        |
|-------------|--------|
| Longueur    | 460 mm |
| Largeur     | 400 mm |
| Dimension h | 40 mm  |

## Caractéristiques techniques

|   |        |
|---|--------|
| Compatible avec le conduit fermé affleurant avec la chape | non    |
| Convient pour le conduit ouvert affleurant avec la chape  | oui    |
| Compatible avec le conduit noyé dans la chape             | non    |
| Hauteur de goulotte max.                                  | 240 mm |
| Hauteur de goulotte min.                                  | 40 mm  |
| Plage de réglage max.                                     | 200 mm |
| Plage de réglage min.                                     | 0 mm   |