

Fiche technique

Fermeture de conduit, hauteur 40-240 mm

Référence: 7424306



Embout de conduit prêt à monter, composé d'un tablier flexible avec profilés latéraux et profilés d'insertion de revêtement de sol. Des équerres de raccordement de conduit et une équerre de fixation réglable en hauteur font partie des fournitures.



St Acier

FS galvanisé par bande

Données de base

Référence	7424306
Typee	OKA-G50040240ES
Désignation 1	Embout de conduit
Désignation 2	pour OKA-G et OKA-W
Fabricant	OBO
Matériau	Acier
Surface	galvanisé par bande
Norme de surface	DIN EN 10346
Unité d'emballage minimale	1
Unité de quantité	pc
Poids	81 kg
Unité de poids	kg/100 pc
Empreinte CO2 (GWP) du berceau à la porte	10,1865 kg CO2e / 1 Pièce

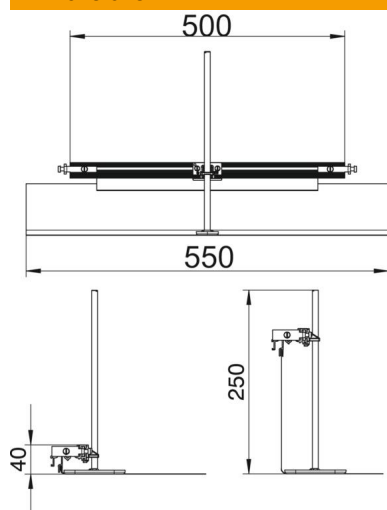
Fiche technique

Fermeture de conduit, hauteur 40-240 mm

Référence: 7424306



Dimensions



Longueur	560 mm
Largeur	500 mm
Dimension h	40 mm

Caractéristiques techniques

Compatible avec le conduit fermé affleurant avec la chape	non
Convient pour le conduit ouvert affleurant avec la chape	oui
Compatible avec le conduit noyé dans la chape	non
Hauteur de goulotte max.	240 mm
Hauteur de goulotte min.	40 mm
Plage de réglage max.	200 mm
Plage de réglage min.	0 mm