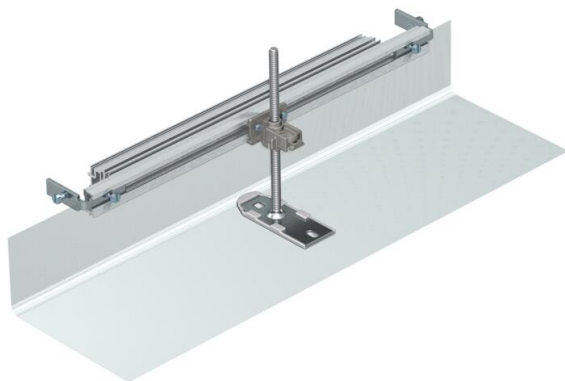


Fiche technique

Embout de goulotte, hauteur 40-150 mm

Référence: 7424288



Embout de conduit prêt à monter, composé d'un tablier flexible avec profilés latéraux et profilés d'insertion de revêtement de sol. Des équerres de raccordement de conduit et une équerre de fixation réglable en hauteur font partie des fournitures.



St Acier

FS galvanisé par bande

Données de base

Référence	7424288
Typee	OKA-G60040150ES
Désignation 1	Embout de conduit
Désignation 2	pour OKA-G et OKA-W
Fabricant	OBO
Matériau	Acier
Surface	galvanisé par bande
Norme de surface	DIN EN 10346
Unité d'emballage minimale	1
Unité de quantité	pc
Poids	91 kg
Unité de poids	kg/100 pc
Empreinte CO2 (GWP) du berceau à la porte	10,2945 kg CO2e / 1 Pièce

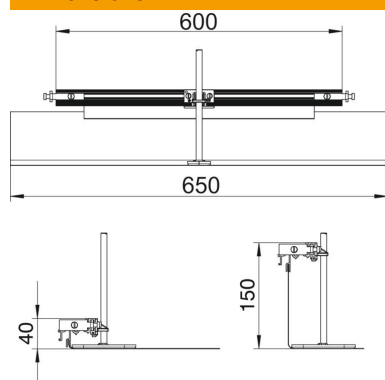
Fiche technique

Embout de goulotte, hauteur 40-150 mm

Référence: 7424288



Dimensions



Longueur	660 mm
Largeur	600 mm
Dimension h	40 mm

Caractéristiques techniques

Compatible avec le conduit fermé affleurant avec la chape	non
Convient pour le conduit ouvert affleurant avec la chape	non
Compatible avec le conduit noyé dans la chape	non
Hauteur de goulotte max.	150 mm
Hauteur de goulotte min.	40 mm
Plage de réglage max.	110 mm
Plage de réglage min.	0 mm