

# Fiche technique

Fermeture de conduit, hauteur 40-240 mm

Référence: 7424308



Embout de conduit prêt à monter, composé d'un tablier flexible avec profilés latéraux et profilés d'insertion de revêtement de sol. Des équerres de raccordement de conduit et une équerre de fixation réglable en hauteur font partie des fournitures.



**St** Acier

**FS** galvanisé par bande

## Données de base

Référence	7424308
Typee	OKA-G60040240ES
Désignation 1	Embout de conduit
Désignation 2	pour OKA-G et OKA-W
Fabricant	OBO
Matériau	Acier
Surface	galvanisé par bande
Norme de surface	DIN EN 10346
Unité d'emballage minimale	1
Unité de quantité	pc
Poids	94 kg
Unité de poids	kg/100 pc
Empreinte CO2 (GWP) du berceau à la porte	10,3236 kg CO2e / 1 Pièce

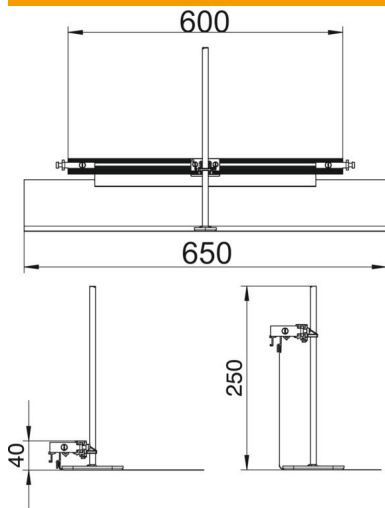
# Fiche technique

Fermeture de conduit, hauteur 40-240 mm

Référence: 7424308



## Dimensions



Longueur	660 mm
Largeur	600 mm
Dimension h	40 mm

## Caractéristiques techniques

Compatible avec le conduit fermé affleurant avec la chape	non
Convient pour le conduit ouvert affleurant avec la chape	oui
Compatible avec le conduit noyé dans la chape	non
Hauteur de goulotte max.	240 mm
Hauteur de goulotte min.	40 mm
Plage de réglage max.	200 mm
Plage de réglage min.	0 mm