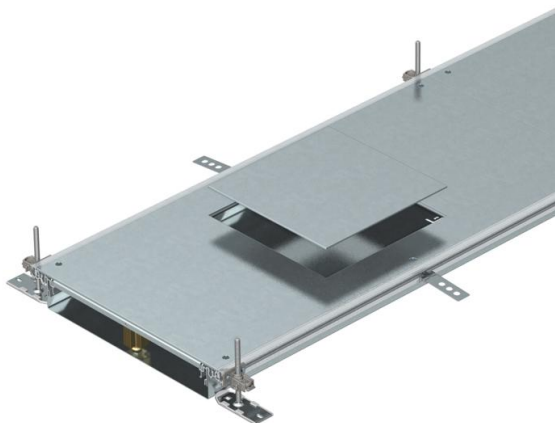


Fiche technique

Élément de conduit pour GES9, hauteur 60-110 mm



Référence: 7424722



Unité de conduit prête à monter avec 3 ou 6 couvercles pour unité d'appareillage pour l'installation de câbles et le montage d'unités d'appareillage de taille nominale 9, composée d'un socle de conduit (plaque de sol avec profilés latéraux et profilés d'insertion de revêtement de sol) et d'un couvercle de conduit avec ouverture de montage obturée. Plaque de sol avec pattes de maintien pour le montage auto-connectable des séparateurs. 6 équerres de fixation réglables en hauteur, 6 pattes d'ancrage pour béton et 3 garniture d'étanchéité pour couvercle (pour les largeurs de conduit 200 et 300) ou 3 supports de garniture de couvercle réglables en hauteur (pour les largeurs de conduit 400, 500 et 600) font partie des fournitures. À la livraison, les couvercles de conduit sont vissés. Avec trois (largeur nominale de conduit 400, L = 800 mm) ou six couvercles de montage d'appareillage (largeurs nominales de conduit 500 et 600, L = 400 mm) dotés chacun d'une ouverture de montage pour un boîtier de sol carré de taille nominale 9 ou 9/55.



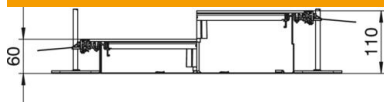
St Acier

FS galvanisé par bande

Données de base

Référence	7424722
Type	OKA-W5006050D9
Désignation 1	Caniveau affleurant
Désignation 2	pour boîtier de sol GES9
Fabricant	OBO
Dimension	2400x500x60
Matériau	Acier
Surface	galvanisé par bande
Norme de surface	DIN EN 10346
Unité d'emballage minimale	2,4
Unité de quantité	Mètre
Poids	2168,8 kg
Unité de poids	kg/100 m
Empreinte CO2 (GWP) du berceau à la porte	101,8618 kg CO2e / 1 Mètre

Dimensions



Longueur	2 400 mm
Largeur	500 mm

Fiche technique

Élément de conduit pour GES9, hauteur 60-110 mm



Référence: 7424722

Caractéristiques techniques

Couvercle Ouverture de montage	oui
Couvercles	6
Nombre de séparateurs enfichables	2
Nombre d'unités de montage prévues	6
Nombre de voies	3 St.
Type de fixation du système de montage	Sol
Tôle de fond	oui
Fixation du couvercle encliquetable	non
Possibilité d'installation du joint	oui
Ouverture de montage pour réservoir en saillie	non
Découplable	oui
Compatible avec les joints de dilatation	non
bande de tissu	non
Hauteur de goulotte max.	110 mm
Hauteur de goulotte min.	60 mm
Épaisseur du matériau Couvercle	4
Hauteur de chape minimale	60
Avec ouverture de raccordement	oui
Avec compensation de potentiel	non
Avec séparateur	non
Avec porte-à-faux	oui
Ouverture de montage	pour boîtier d'appareillage
Ouverture de montage	carré
Dimension nominale pour boîtier d'appareillages	9
Plage de réglage max.	110 mm
Plage de réglage min.	60 mm
couvercle amovible	oui
Fixation de séparateur_supprimer	stecken
Fixation de séparateur	enficher