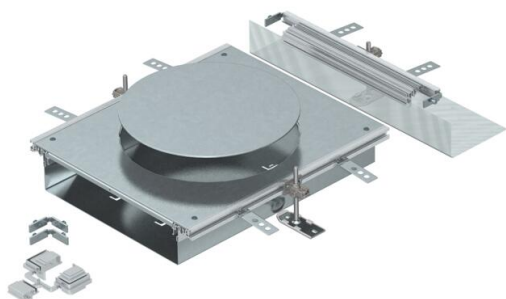


Technisch specificatieblad

Aanbouweenheid voor GESR9, hoogte 40-70 mm

Artikelnummer: 7424886



Aanbouweenheid voor de inbouw van een inbouweenheid met nominale grootte R9 bestaande uit een bodemgoot met zijprofielen, vloerbekledingsprofielen, een montagedeksel met blind afgesloten montage-opening en een eindstuk. Meegeleverd zijn: 3 in hoogte nivelleerbare bevestigingshoeken, 3 dekvloerankers, 1 dekselvoegondersteuning en 1 bouwset voor de hoekafkapping. Grootte montage-opening geschikt voor de inbouw van een ronde inbouweenheid met nominale grootte R9/55.



St Staal

FS sendzimir verzinkt

Stamgegevens

Artikelnummer	7424886
Type	OKA-W A 4030R9
Omschrijving 1	Aanbouweenheid
Omschrijving 2	voor OKA-W
Fabrikant	OBO
Materiaal	Staal
Oppervlak	bandverzinkt
Oppervlakenorm	DIN EN 10346
Kleinste verkoop-eenheid	1
Eenheid van hoeveelheid	Stuk
Gewicht	868 kg
Eenheid gewicht	kg/100 st.
CO2-voetafdruk (GWP) van wieg tot poort	48,9966 kg CO2e / 1 Stuk

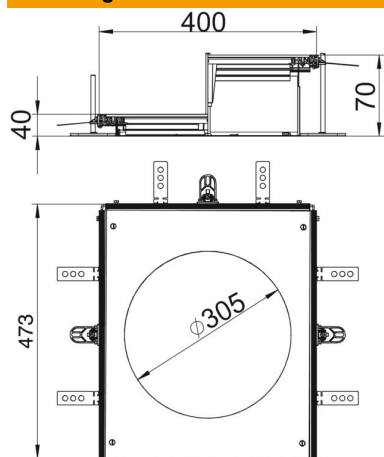
Technisch specificatieblad

Aanbouweenheid voor GESR9, hoogte 40-70 mm



Artikelnummer: 7424886

Afmetingen



Lengte	473 mm
Breedte	400 mm
Maat A	400 mm
Maat d Ø	305 mm
Afm. h	40 mm

Technische gegevens

Afdekking montage-opening	ja
Afdekkingen	1
Aantal montage-openingen	1
Dekselbevestiging borgend	nee
Afdichtingsinbouwbaarheid	ja
Inbouwopening voor vloeropbouw tank	nee
Inbouwopening voor inbouween- heid	Rond
Ontkoppelbaar	nee
Geschikt voor dillitatievoeg	nee
Geschikt voor vlak gesloten on- dervloerkanaal	nee
Geschikt voor open ondervloerka- naal, gelijk aan de afwerkvloer	ja
Geschikt voor door afwerkvloer overdekt ondervloerkanaal	nee
Kanaalhoogte max.	70 mm
Kanaalhoogte min.	40 mm
Materiaaldikte deksel	4
Minimale afwerkvloerhoogte	40
Met aansluitopening	ja
met potentiaalvereffening	nee
Met scheidingswand	nee
Met overstek	ja
Montage-opening	Voor inbouweenheid
Nominale maat voor inbouween- heden	R9
Nivelleerbereik max.	70 mm
Nivelleerbereik min.	40 mm
Deksel afneembaar	ja