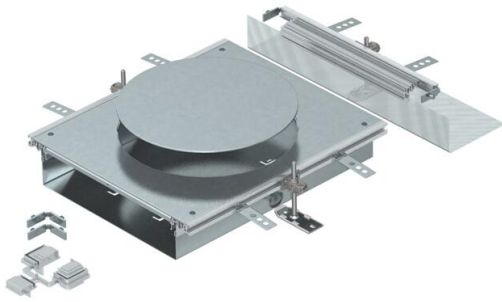


Fiche technique

Unité d'extension pour GESR9, hauteur 60-110 mm

Référence: 7424906



Unité d'extension de conduit prête à monter avec un couvercle de montage d'appareillage pour un boîtier de sol de taille nominale R9, composée d'un socle (plaque de sol avec profilés latéraux et d'insertion de revêtement de sol), d'un couvercle avec ouverture de montage obturée et d'un embout. 3 équerres de fixation réglables en hauteur, 3 chevilles à expansion pour béton, 1 support de contact de couvercle et 1 kit pour angle de dérivation sont fournis à la livraison.

Taille de l'ouverture de montage adaptée au montage d'un boîtier de sol rond de taille nominale R9 ou R9/55.



St Acier

FS galvanisé par bande

Données de base

| | |
|---|---------------------------|
| Référence | 7424906 |
| Typee | OKA-W A 6050R9 |
| Désignation 1 | Unité d'extension |
| Désignation 2 | pour OKA-W |
| Fabricant | OBO |
| Matériau | Acier |
| Surface | galvanisé par bande |
| Norme de surface | DIN EN 10346 |
| Unité d'emballage minimale | 1 |
| Unité de quantité | pc |
| Poids | 882 kg |
| Unité de poids | kg/100 pc |
| Empreinte CO2 (GWP) du berceau à la porte | 50,0569 kg CO2e / 1 Pièce |

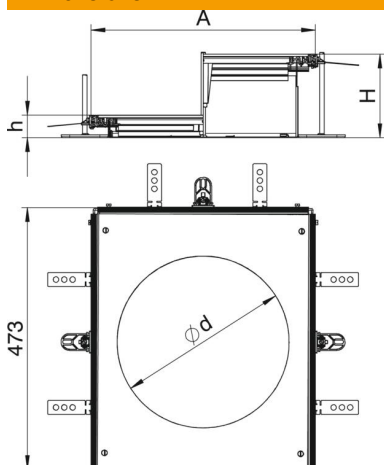
Fiche technique

Unité d'extension pour GESR9, hauteur 60-110 mm

Référence: 7424906



Dimensions



| | |
|-------------|--------|
| Longueur | 473 mm |
| Largeur | 400 mm |
| Cote A | 400 mm |
| Cote d Ø | 305 mm |
| Dimension h | 60 mm |

Caractéristiques techniques

| | |
|---|-----------------------------|
| Couvercle Ouverture de montage | oui |
| Couvercles | 1 |
| Nombre d'ouvertures de montage | 1 |
| Fixation du couvercle encliquetable | non |
| Possibilité d'installation du joint | oui |
| Ouverture de montage pour réservoir en saillie | non |
| Ouverture de montage pour unité de montage | rond |
| Découplable | non |
| Compatible avec les joints de dilatation | non |
| Compatible avec le conduit fermé affleurant avec la chape | non |
| Convient pour le conduit ouvert affleurant avec la chape | oui |
| Compatible avec le conduit noyé dans la chape | non |
| Hauteur de goulotte max. | 110 mm |
| Hauteur de goulotte min. | 60 mm |
| Épaisseur du matériau Couvercle | 4 |
| Hauteur de chape minimale | 60 |
| Avec ouverture de raccordement | oui |
| Avec compensation de potentiel | non |
| Avec séparateur | non |
| Avec porte-à-faux | oui |
| Ouverture de montage | pour boîtier d'appareillage |
| Dimension nominale pour boîtier d'appareillages | R9 |
| Plage de réglage max. | 110 mm |
| Plage de réglage min. | 60 mm |
| couvercle amovible | oui |