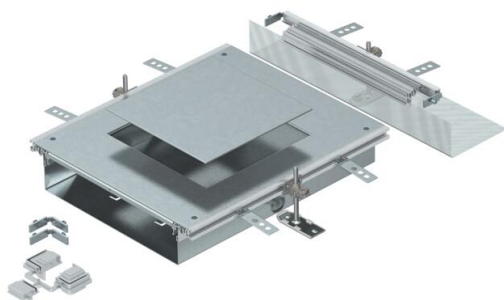


Technisch specificatieblad

Aanbouweenheid voor GES9, hoogte 60-110 mm

Artikelnummer: 7424904



Aanbouweenheid voor de inbouw van een inbouweenheid met nominale grootte 9 bestaande uit een bodemgoot met zijprofielen, vloerbekledingsprofielen, een montagedeksel met blind afgesloten montage-opening en een eindstuk. Meegeleverd zijn: 3 in hoogte nivelleerbare bevestigingshoeken, 3 dekvloerankers, 1 dekselvoegondersteuning en 1 bouwset voor de hoekaftakking. Grote montage-opening geschikt voor de inbouw van een hoekige inbouweenheid met nominale grootte 9 of 9/55.



St Staal

FS sendzimir verzinkt

Stamgegevens

Artikelnummer	7424904
Type	OKA-W A 6050 9
Omschrijving 1	Aanbouweenheid
Omschrijving 2	voor OKA-W
Fabrikant	OBO
Materiaal	Staal
Oppervlak	bandverzinkt
Oppervlaktenorm	DIN EN 10346
Kleinste verkoop-eenheid	1
Eenheid van hoeveelheid	Stuk
Gewicht	882 kg
Eenheid gewicht	kg/100 st.
CO2-voetafdruk (GWP) van wieg tot poort	47,7356 kg CO2e / 1 Stuk

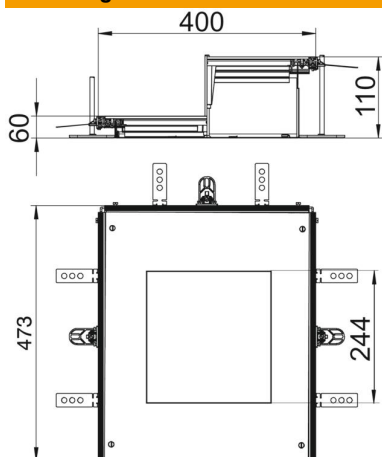
Technisch specificatieblad

Aanbouweenheid voor GES9, hoogte 60-110 mm

Artikelnummer: 7424904



Afmetingen



Lengte	473 mm
Breedte	400 mm
Maat a	244 mm
Maat A	400 mm
Afm. h	60 mm

Technische gegevens

Afdekking montage-opening	ja
Afdekkingen	1
Aantal montage-openingen	1
Dekselbevestiging borgend	nee
Afdichtingsinbouwmogelijkheid	ja
Inbouwopening voor vloeropbouw bouwtaak	nee
Inbouwopening voor inbouween- heid	vierkant
Ontkoppelbaar	nee
Geschikt voor dillitatievoeg	nee
Geschikt voor vlak gesloten on- dervloerkanaal	nee
Geschikt voor open ondervloerka- naal, gelijk aan de afwerkvloer	ja
Geschikt voor door afwerkvloer overdekt ondervloerkanaal	nee
Kanaalhoogte max.	110 mm
Kanaalhoogte min.	60 mm
Materiaaldikte deksel	4
Minimale afwerkvloerhoogte	60
Met aansluitopening	ja
met potentiaalvereffening	nee
Met scheidingswand	nee
Met overstek	ja
Montage-opening	Voor inbouweenheid
Nominale maat voor inbouween- heden	9
Nivelleerbereik max.	110 mm
Nivelleerbereik min.	60 mm
Deksel afneembaar	ja