

Complete nivelleereenheid met Express-instelling van de hoogte, voor het verbinden, bevestigen en nivelleren van de kanaalsystemen OKA-G en OKA-W

Voor bijkomende bevestigingen.

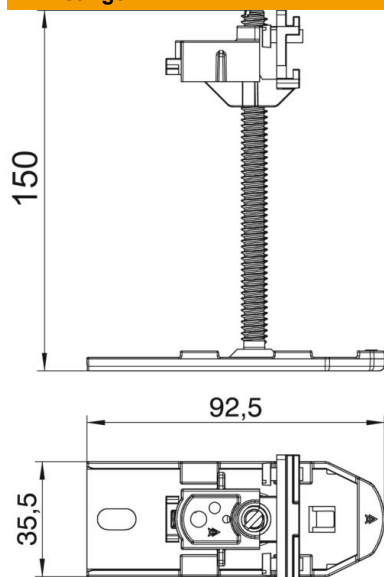


St Staal

Stamgegevens

Artikelnummer	7425972
Type	OKA NEVE 150
Omschrijving 1	Nivelleringsseenheid
Omschrijving 2	voor OKA-G en OKA-W
Fabrikant	OBO
Materiaal	Staal
Kleinste verkoop-eenheid	6
Eenheid van hoeveelheid	Stuk
Gewicht	15,3 kg
Eenheid gewicht	kg/100 st.
CO2-voetafdruk (GWP) van wieg tot poort	0,5813 kg CO2e / 1 Stuk

Afmetingen



Lengte	92,5 mm
Breedte	35,5 mm
Afm. h	150 mm

Technische gegevens

Soort toebehoren	Overige
Ontkoppelbaar	nee
Apparatuurdruager voor opname van inbouwdozen	nee
Kanaalhoogte max.	150 mm
Kanaalhoogte min.	40 mm
Nivelleerbereik max.	150 mm
Nivelleerbereik min.	40 mm
Toebehoren	ja
Reserve onderdeel.	nee