



Systeembevestiging voor universele drager in het bodemdeel kanaal.

CE

St Staal

FS sendzimir verzinkt

Stamgegevens

Artikelnummer	7403850
Type	OKB IT
Omschrijving 1	Apparatuurdrager
Omschrijving 2	voor OKB
Fabrikant	OBO
Materiaal	Staal
Oppervlak	bandverzinkt
Oppervlaktenorm	DIN EN 10346
Kleinste verkoop-eenheid	1
Eenheid van hoeveelheid	Stuk
Gewicht	5,7 kg
Eenheid gewicht	kg/100 st.
CO2-voetafdruk (GWP) van wieg tot poort	0,2678 kg CO2e / 1 Stuk

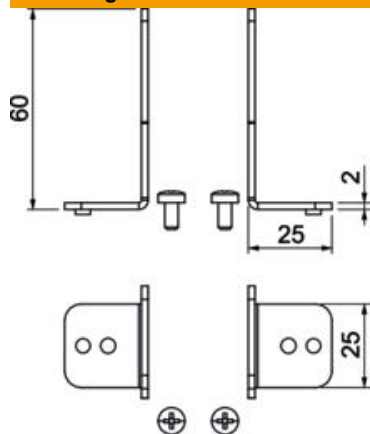
Technisch specificatieblad

Inbouwdoosdrager

Artikelnummer: 7403850



Afmetingen



Lengte	25 mm
Breedte	25 mm
Hoogte	60 mm

Technische gegevens

Afdekking montage-opening	nee
Soort toebehoren	Overige
Vloerplaat	nee
Vloeronderhoud	Droog
Dekselbevestiging borgend	nee
Afdichtingsinbouwmogelijkheid	nee
Ontkoppelbaar	nee
Geschikt voor dillitatievoeg	nee
Geschikt voor vlak gesloten ondervloerkanaal	nee
Geschikt voor open ondervloerkanaal, gelijk aan de afwerkvloer	ja
Geschikt voor door afwerkvloer overdekt ondervloerkanaal	nee
Minimale afwerkvloerhoogte	85
Met aansluitopening	nee
met potentiaalvereffening	nee
Met overstek	ja
Nivelleerbereik min.	0 mm
Deksel afneembaar	ja