

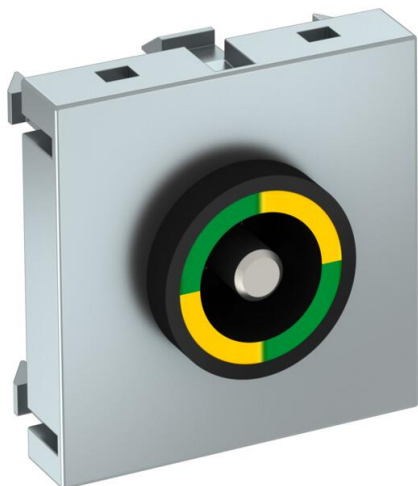
Fiche technique

Boîtier de liaison équipotentielle, 1 module, sortie droite,
laque aluminium

Référence: 6120005



Boîtier d'équilibrage de potentiel selon DIN 42801, prise en noir avec bague colorée vert-jaune, raccordement arrière des câbles avec boulon fileté M6, incluant deux écrous, des rondelles plates et une rondelle éventail.



PC Polycarbonate

Données de base

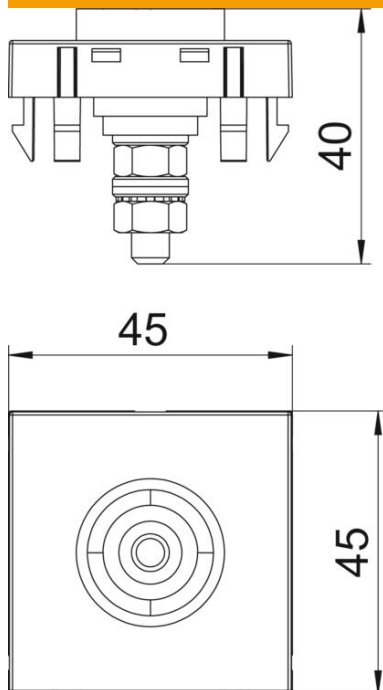
| | |
|---|--------------------------|
| Référence | 6120005 |
| Type | PAD-ID6 AL1 |
| Désignation 1 | Prise d'équipotentialité |
| Fabricant | OBO |
| Dimension | 45x45mm |
| Couleur | alu peint |
| Matériau | Polycarbonate |
| Unité d'emballage minimale | 1 |
| Unité de quantité | pc |
| Poids | 5 kg |
| Unité de poids | kg/100 pc |
| Empreinte CO2 (GWP) du berceau à la porte | 0,0823 kg CO2e / 1 Pièce |

Fiche technique

Boîtier de liaison équipotentielle, 1 module, sortie droite,
laque aluminium
Référence: 6120005



Dimensions



Dimensions 45 x 45

Caractéristiques techniques

| | |
|----------------------|--|
| Modèle de la surface | mat |
| Modèle | Prise de courant simple |
| Sans halogène | oui |
| Type de montage | Installation encastrée |
| Transparent | non |
| Assemblage | Élément de base avec plaque de recouvrement centrale |