

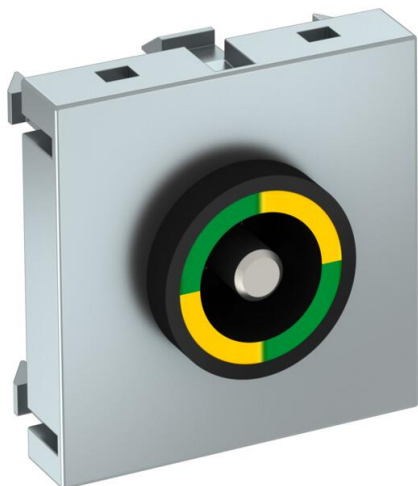
Technisch specificatieblad

Potentiaalvereffeningsdoos, 1 module, rechte uitlaat

Artikelnummer: 6120005



Potentiaalvereffeningsdoos conform DIN 42801, contact met zwart en groen gekleurde ringen, kabelaansluiting langs achterzijde met schroefbouten M6, inclusief twee moeren, sluitringen en een veerring.



PC Polycarbonaat

Stamgegevens

| | |
|---|----------------------------|
| Artikelnummer | 6120005 |
| Type | PAD-ID6 AL1 |
| Omschrijving 1 | Potentiaalvereffeningsdoos |
| Fabrikant | OBO |
| Dimensie | 45x45mm |
| Kleur | aluminium gelakt |
| Materiaal | Polycarbonaat |
| Kleinste verkoop-eenheid | 1 |
| Eenheid van hoeveelheid | Stuk |
| Gewicht | 5 kg |
| Eenheid gewicht | kg/100 st. |
| CO2-voetafdruk (GWP) van wieg tot poort | 0,0823 kg CO2e / 1 Stuk |

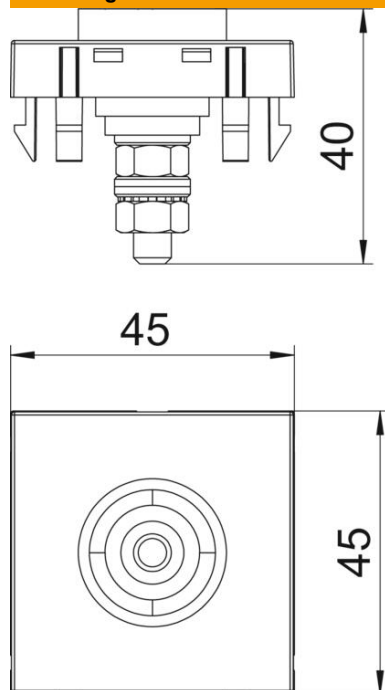
Technisch specificatieblad

Potentiaalvereffeningsdoos, 1 module, rechte uitlaat

Artikelnummer: 6120005



Afmetingen



Afmetingen 45 x 45

Technische gegevens

| | |
|--------------------------------|--------------------------------------|
| Uitvoering van de oppervlakken | mat |
| Uitvoering | Contactdoos 1-voudig |
| Halogeenvrij | ja |
| Montagetype | inbouwinstallatie |
| Transparant | nee |
| Samenstelling | Basiselement met centrale afdekplaat |