

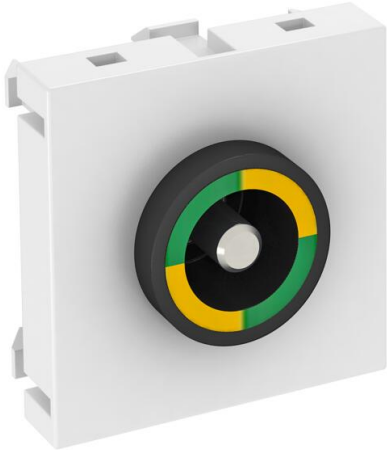
# Fiche technique

Boîtier de liaison équipotentielle, 1 module, sortie droite,  
blanc pur

Référence: 6120003



Boîtier d'équilibrage de potentiel selon DIN 42801, prise en noir avec bague colorée vert-jaune, raccordement arrière des câbles avec boulon fileté M6, incluant deux écrous, des rondelles plates et une rondelle éventail.



PC Polycarbonate

## Données de base

Référence	6120003
Type	PAD-ID6 RW1
Désignation 1	Prise d'équipotentialité
Fabricant	OBO
Dimension	45x45mm
Couleur	blanc pur; RAL 9010
Matériau	Polycarbonate
Unité d'emballage minimale	1
Unité de quantité	pc
Poids	5 kg
Unité de poids	kg/100 pc
Empreinte CO2 (GWP) du berceau à la porte	0,1107 kg CO2e / 1 Pièce

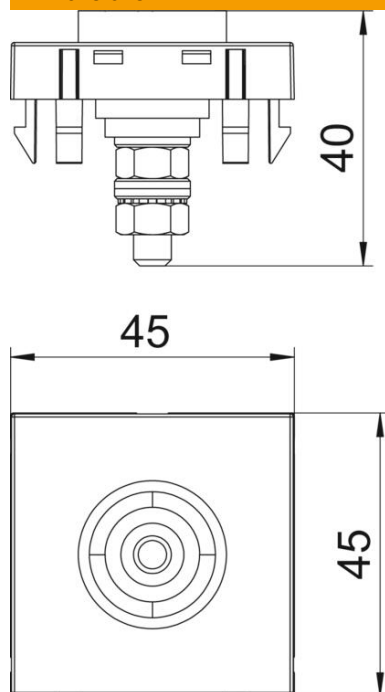
# Fiche technique

Boîtier de liaison équipotentielle, 1 module, sortie droite,  
blanc pur

Référence: 6120003



## Dimensions



Dimensions 45 x 45

## Caractéristiques techniques

Modèle de la surface	mat
Modèle	Prise de courant simple
Sans halogène	oui
Type de montage	Installation encastrée
Transparent	non
Assemblage	Élément de base avec plaque de recouvrement centrale