

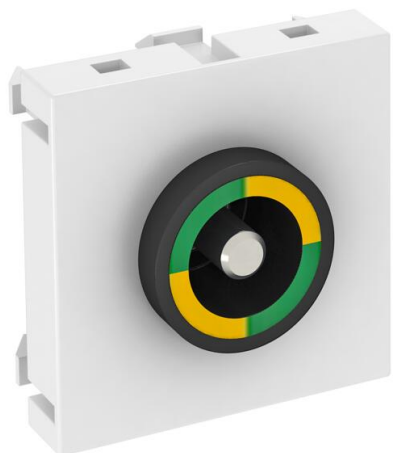
Technisch specificatieblad

Potentiaalvereffeningsdoos, 1 module, rechte uitlaat

Artikelnummer: 6120003



Potentiaalvereffeningsdoos conform DIN 42801, contact met zwart en groen gekleurde ringen, kabelaansluiting langs achterzijde met schroefbouten M6, inclusief twee moeren, sluitringen en een veerring.



PC Polycarbonaat

Stamgegevens

Artikelnummer	6120003
Type	PAD-ID6 RW1
Omschrijving 1	Potentiaalvereffeningsdoos
Fabrikant	OBO
Dimensie	45x45mm
Kleur	zuiver wit; RAL 9010
Materiaal	Polycarbonaat
Kleinste verkoop-eenheid	1
Eenheid van hoeveelheid	Stuk
Gewicht	5 kg
Eenheid gewicht	kg/100 st.
CO2-voetafdruk (GWP) van wieg tot poort	0,1107 kg CO2e / 1 Stuk

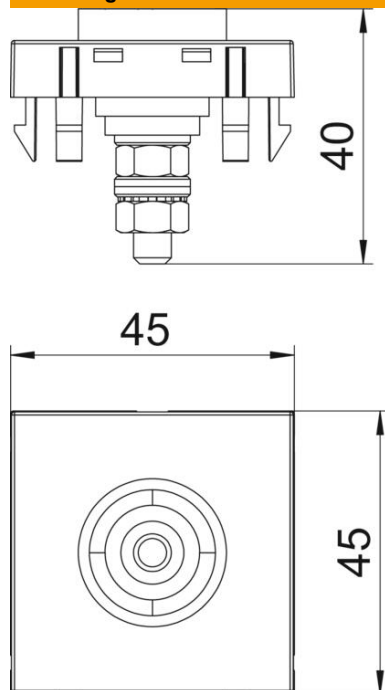
Technisch specificatieblad

Potentiaalvereffeningsdoos, 1 module, rechte uitlaat

Artikelnummer: 6120003



Afmetingen



Afmetingen 45 x 45

Technische gegevens

Uitvoering van de oppervlakken	mat
Uitvoering	Contactdoos 1-voudig
Halogeenvrij	ja
Montagetype	inbouwinstallatie
Transparant	nee
Samenstelling	Basiselement met centrale afdekplaat