

Fiche technique

Angle intérieur, hauteur de goulotte 80 mm, blanc pur

Référence: 7218056



Angle interne avec tissu pare-feu intumescent pour goulotte de montage PYRO-LINE® Rapid PLM. Adapté pour le montage au plafond et au mur, le montage sous les systèmes planchers ou sur les systèmes supports. Montage de joints sans outils avec l'éclisse couvre-joints PLM SI. Le couvercle est verrouillé sans outil et permet une inspection et une installation ultérieures rapides. La saillie du couvercle permet un montage du couvercle en quinconce pour une mise à la masse continue sur toute la longueur de la goulotte.



CE

St Acier

P revêtu par poudre

Données de base

Référence	7218056
Désignation 1	Angle intérieur
Désignation 2	avec protection incendie
Fabricant	OBO
Dimension	330x100x330
Couleur	blanc pur; RAL 9010
Matériau	Acier
Surface	revêtu par poudre
Norme de surface	
Unité d'emballage minimale	1
Unité de quantité	pc
Poids	156 kg
Unité de poids	kg/100 pc

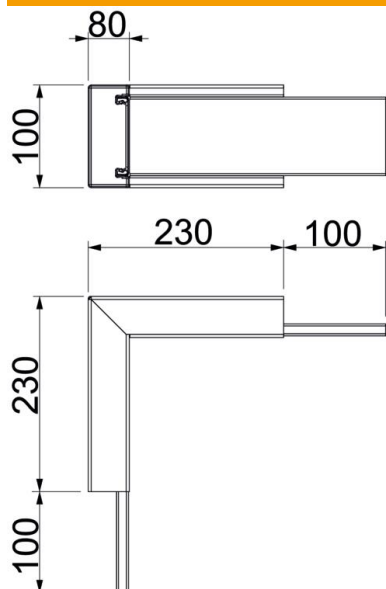
Fiche technique

Angle intérieur, hauteur de goulotte 80 mm, blanc pur

Référence: 7218056



Dimensions



Cote A	230 mm
Cote B	100 mm
Dimension H	80 mm

Caractéristiques techniques

Nombre de faces résistantes aux flammes	4
Fixation du couvercle	autres
Avec perforation	oui
Section utile	5180 mm ²
Séparateurs possibles	non
Gaine	Acier
Angle de coude	90 °