

# Fiche technique

Angle intérieur, hauteur de goulotte 120 mm, FS

Référence: 7218058



Angle interne avec tissu pare-feu intumescent pour goulotte de montage PYRO-LINE® Rapid PLM. Adapté pour le montage au plafond et au mur, le montage sous les systèmes planchers ou sur les systèmes supports. Montage de joints sans outils avec l'éclisse couvre-joints PLM SI. Le couvercle est verrouillé sans outil et permet une inspection et une installation ultérieures rapides. La saillie du couvercle permet un montage du couvercle en quinconce pour une mise à la masse continue sur toute la longueur de la goulotte.



CE

St Acier

FS galvanisé par bande

## Données de base

Référence	7218058
Désignation 1	Angle intérieur
Désignation 2	avec protection incendie
Fabricant	OBO
Dimension	330x200x330
Couleur	zinc
Matériau	Acier
Surface	galvanisé par bande
Norme de surface	DIN EN 10346
Unité d'emballage minimale	1
Unité de quantité	pc
Poids	246 kg
Unité de poids	kg/100 pc

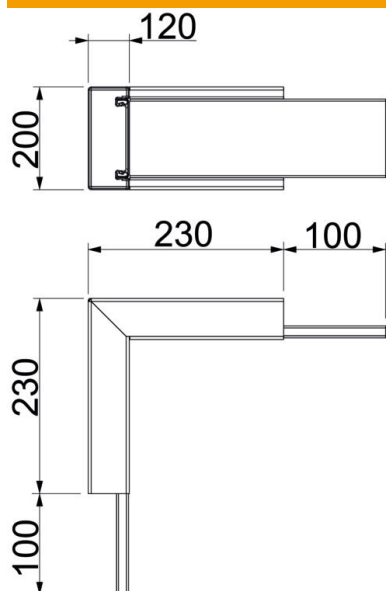
# Fiche technique

Angle intérieur, hauteur de goulotte 120 mm, FS

Référence: 7218058



## Dimensions



Cote A	230 mm
Cote B	200 mm
Dimension H	120 mm

## Caractéristiques techniques

Nombre de faces résistantes aux flammes	4
Fixation du couvercle	autres
Avec perforation	oui
Section utile	18500 mm <sup>2</sup>
Séparateurs possibles	non
Gaine	Acier
Angle de coude	90 °