

Fiche technique

Kit de protection MCD + V20 à 3 pôles + NPE

Référence: 5089761



Pack de protection combinée type 1+2

- Pour la liaison équipotentielle de protection contre la foudre selon NF EN 62305 (IEC 62305)
- Capacité d'écoulement jusqu'à 50 kA par pôle et jusqu'à 125 kA entre N-PE en onde 10/350
- Parafoudre débrochable avec ponts de raccordement et bornes labellisées
- Parafoudre encapsulé sans soufflage d'arc à installer dans les armoires de distribution

Application : installations de téléphonie mobile et installations industrielles avec des exigences particulières.



Données de base

Référence	5089761
Type	PS4-B+C TT+TNS
Désignation 1	Kit de protection
Désignation 2	version 4 pôles
Fabricant	OBO
Dimension	255V
Unité d'emballage minimale	1
Unité de quantité	pc
Poids	206 kg
Unité de poids	kg/100 pc
Empreinte CO2 (GWP) du berceau à la porte	10,8946 kg CO2e / 1 Pièce

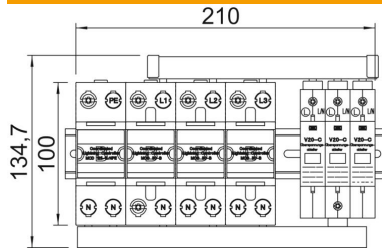
Fiche technique

Kit de protection MCD + V20 à 3 pôles + NPE

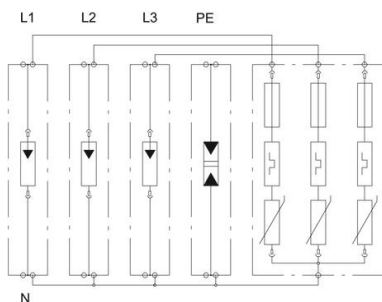
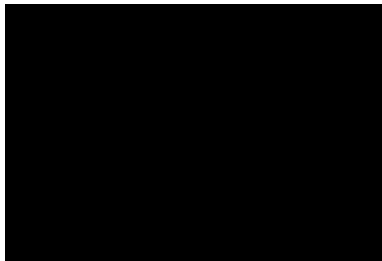
Référence: 5089761



Dimensions



Caractéristiques techniques



Courant de décharge maximal (8/20 µs) [total]	100 kA
Temps de réponse	<25 ns
Coupe-feu	non
Modèle	3 pôles avec NPE ; 255 V
Modèle	3+N/PE
Largeur en unités de division (TE, 17,5 mm)	12
Température de service max.	85 °C
Température de service min.	-40 °C
Courant de choc de décharge (10/350 µs)	50 kA
Courant de choc de décharge (10/350 µs) [N-PE]	125 kA
Courant de foudre (10/350) [total]	100 kA
Report d'alarme	non
Capacité de coupure de courant de suite (eff) [N-PE]	25 kA
Capacité de coupure du courant de suite Ieff	12,5 kA
Tension continue max. (L-N)	255 V
Tension continue max. (N-PE)	255 V
Tension max. permanente CA	255 V
Résistance aux courts-circuits	25 kA
Résistance aux courts-circuits avec la protection maximale contre les surtensions côté réseau	25 kA
Section de conducteur rigide (unifilaire/multifilaire) max.	50 mm ²
Section de conducteur rigide (unifilaire/multifilaire) min.	10 mm ²
ZPF	0→2
Protection max contre les surintensités côté réseau	125
Calibre de fusible maximum	125 A
Courant de décharge maximal (8/20 µs)	100 kA
Type de montage	Rail DIN 35 mm
Courant de décharge nominal (8/20)	50 kA
Tension nominale CA (50 / 60 Hz)	230 V
Type du réseau	autres
Indice de protection	IP20
Niveau de protection	≤1,3 kV

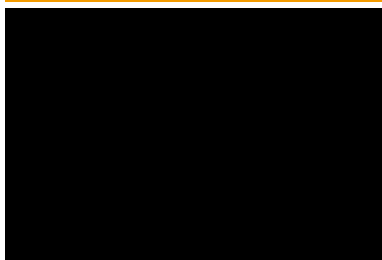
Fiche technique

Kit de protection MCD + V20 à 3 pôles + NPE

Référence: 5089761



Caractéristiques techniques



Niveau de protection [N-PE]	1,5 kV
Signalisation sur l'appareil	optique
Type selon EN 61643-11	Type 1+2
SPD selon CEI 61643-1	classe I+II
Plage de températures d'utilisation max.	85 °C
Plage de températures d'utilisation min.	-40 °C

