

# Fiche technique

## Couvercle pour coude à 45° FS

Référence: 6036410



Couvercle pour pièce de forme coude à 45° pour chemins de câbles encliquetables et vissables en intérieur, pour protéger le câble contre les dommages et la saleté. Fixation avec verrou tournant prémonté et par appui sur le couvercle pour chemin de câbles. Convient à toutes les hauteurs d'ailes.  
Le couvercle peut être utilisé avec des pièces de forme de toutes hauteurs d'ailes.



**St** Acier

**FS** galvanisé par bande

### Données de base

|                            |                     |
|----------------------------|---------------------|
| Référence                  | 6036410             |
| Type                       | RBD 45 500 FS       |
| Désignation 1              | Couvercle           |
| Désignation 2              | pour coude à 45°    |
| Fabricant                  | OBO                 |
| Dimension                  | B500mm              |
| Matériau                   | Acier               |
| Surface                    | galvanisé par bande |
| Norme de surface           | DIN EN 10346        |
| Unité d'emballage minimale | 1                   |
| Unité de quantité          | pc                  |
| Poids                      | 118 kg              |
| Unité de poids             | kg/100 pc           |

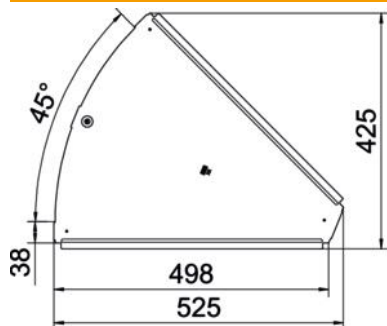
# Fiche technique

## Couvercle pour coude à 45° FS

Référence: 6036410



### Dimensions



|                   |        |
|-------------------|--------|
| Longueur          | 525 mm |
| Largeur           | 500 mm |
| Épaisseur de tôle | 1 mm   |

### Caractéristiques techniques

|   |                 |
|---|-----------------|
| Courbe (angle)                                | 45°             |
| Nombre de verrous tournants                   | 1 St.           |
| Type de fixation                              | Verrou tournant |
| Maintien en fonction                          | non             |
| Convient pour un chemin de câbles en treillis | non             |
| Convient pour une échelle à câbles            | non             |
| Convient pour chemin de câbles                | oui             |
| Changement de direction                       | horizontal      |
| Acier inoxydable, teint                       | non             |
| À charnière                                   | non             |
| Plage de températures d'utilisation max.      | 120 °C          |
| Plage de températures d'utilisation min.      | -20 °C          |