

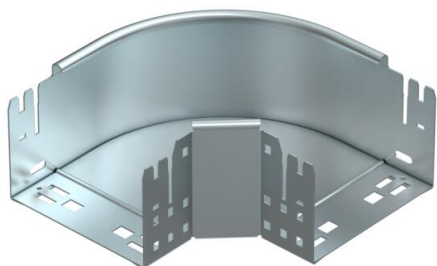
Fiche technique

Coude à 90° Magic 110 FS

Référence: 6041841



Coude à 90°, horizontal, pour tous types de chemins de câbles d'une hauteur latérale de 110 mm.



St Acier

FS galvanisé par bande

Données de base

Référence	6041841
Type	RBM 90 115 FS
Désignation 1	Coude à 90°
Désignation 2	avec éclissage Magic
Fabricant	OBO
Dimension	110x150
Couleur	zinc
Matériau	Acier
Surface	galvanisé par bande
Norme de surface	DIN EN 10346
Unité d'emballage minimale	1
Unité de quantité	pc
Poids	121 kg
Unité de poids	kg/100 pc

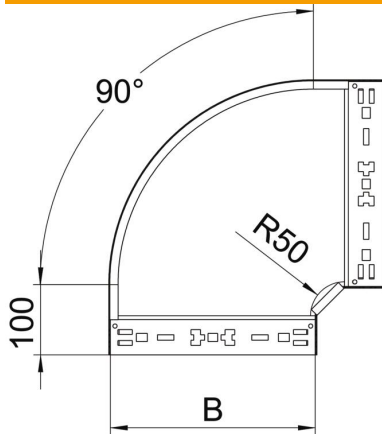
Fiche technique

Coude à 90° Magic 110 FS

Référence: 6041841



Dimensions



Largeur	150 mm
Hauteur	110 mm
Épaisseur de tôle	1,25 mm
Cote B	150 mm

Caractéristiques techniques

Courbe (angle)	90°
Version du connecteur	raccord intégré
Maintien en fonction	non
Perforation de montage dans le fond	non
Schéma de perçage NATO	non
Changement de direction	horizontal
Acier inoxydable, teint	non
Perforation latérale	non
Plage de températures d'utilisation max.	120 °C
Plage de températures d'utilisation min.	-20 °C
Modèle longue portée	non
Type de raccord du système de chemin de câble	Fixation à déclic