

# Fiche technique

## Coude à 90° Magic 110 FS

Référence: 6041846



Coude à 90° avec fixation rapide. Pour tous les types de chemins de câbles d'une hauteur latérale de 110 mm.



**St** acier

**FS** galvanisé sendzimir

### Données sources

|                            |                      |
|----------------------------|----------------------|
| Référence                  | 6041846              |
| Type                       | RBM 90 140 FS        |
| Désignation 1              | Coude à 90°          |
| Désignation 2              | avec éclissage Magic |
| Fabricant                  | OBO                  |
| Dimension                  | 110x400              |
| Matériau                   | acier                |
| Surface                    | galvanisé sendzimir  |
| Norme de surface           | DIN EN 10346         |
| Unité d'emballage minimale | 1                    |
| Unité de mesure            | Pièces               |
| Poids                      | 323,6 kg             |
| Unité de poids             | kg/100 paires        |

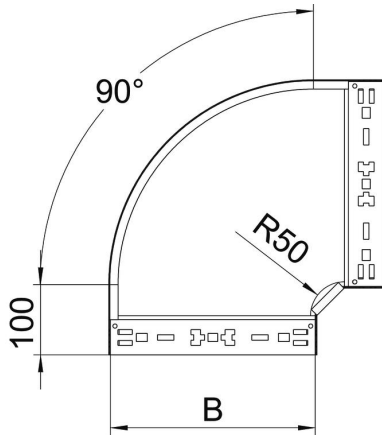
# Fiche technique

## Coude à 90° Magic 110 FS

Référence: 6041846



### Dimensions



|                   |         |
|-------------------|---------|
| Largeur           | 400 mm  |
| Hauteur           | 110 mm  |
| Épaisseur de tôle | 1,25 mm |
| Cote B            | 400 mm  |

### Caractéristiques techniques

|   |                   |
|---|-------------------|
| Courbure (angle)                              | 90°               |
| Version du connecteur                         | raccord intégré   |
| Maintien en fonction                          | non               |
| Perforation de montage dans le fond           | non               |
| Schéma de perçage NATO                        | non               |
| Changement de direction                       | horizontal        |
| Acier inoxydable, décapé                      | non               |
| Perforation latérale                          | non               |
| Modèle longue portée                          | non               |
| Type de raccord du système de chemin de câble | Fixation à déclic |