

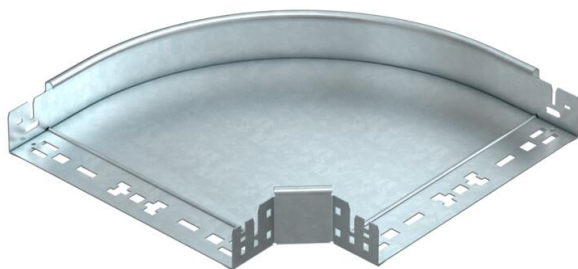
# Fiche technique

## Coude à 90° Magic 60 FT

Référence: 6041156



Coude à 90° avec fixation rapide. Pour tous types de chemins de câbles d'une hauteur d'aile de 60 mm.



**St** Acier

**FT** galvanisé à chaud par trempage

### Données de base

Référence	6041156
Type	RBM 90 630 FT
Désignation 1	Coude à 90°
Désignation 2	avec éclissage Magic
Fabricant	OBO
Dimension	60x300
Couleur	zinc
Matériau	Acier
Surface	galvanisé à chaud par trempage
Norme de surface	DIN EN ISO 1461
Unité d'emballage minimale	1
Unité de quantité	pc
Poids	207,5 kg
Unité de poids	kg/100 pc
Empreinte CO2 (GWP) du berceau à la porte	6,5479 kg CO2e / 1 Pièce

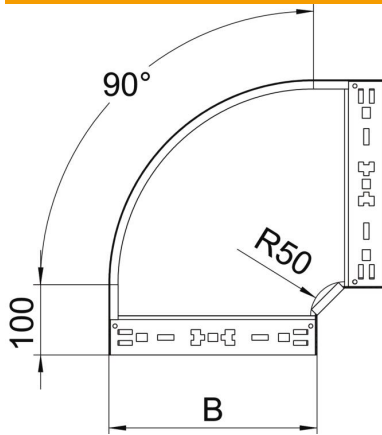
# Fiche technique

## Coude à 90° Magic 60 FT

Référence: 6041156



### Dimensions



Largeur	300 mm
Largeur	12 in
Hauteur	60 mm
Hauteur	2 in
Épaisseur de tôle	1,25 mm
Cote B	300 mm

### Caractéristiques techniques

Courbe (angle)	90°
Version du connecteur	raccord intégré
Forme de construction	Coude rigide
Maintien en fonction	oui
Perforation de montage dans le fond	non
Schéma de perçage NATO	non
Changement de direction	horizontal
Acier inoxydable, teint	non
Perforation latérale	non
Modèle longue portée	non
Type de raccord du système de chemin de câble	Fixation à déclic