

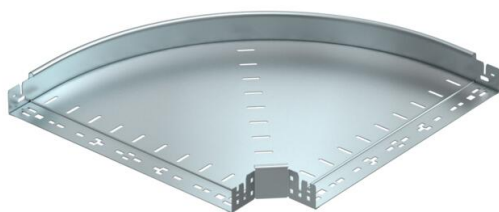
# Fiche technique

## Coude à 90° Magic 60 FS

Référence: 6041140



Coude à 90° avec fixation rapide. Pour tous types de chemins de câbles d'une hauteur d'aile de 60 mm.



**St** Acier

**FS** galvanisé par bande

### Données de base

Référence	6041140
Type	RBM 90 650 FS
Désignation 1	Coude à 90°
Désignation 2	avec éclissage Magic
Fabricant	OBO
Dimension	60x500
Couleur	zinc
Matériau	Acier
Surface	galvanisé par bande
Norme de surface	DIN EN 10346
Unité d'emballage minimale	1
Unité de quantité	pc
Poids	376,3 kg
Unité de poids	kg/100 pc
Empreinte CO2 (GWP) du berceau à la porte	13,52 kg CO2e / 1 Pièce

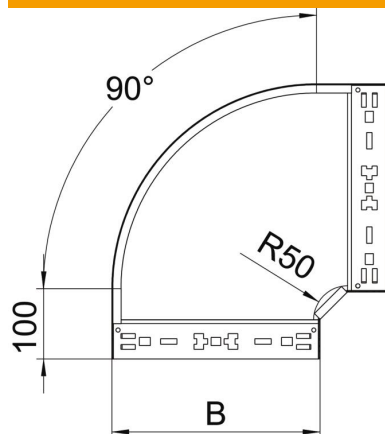
# Fiche technique

## Coude à 90° Magic 60 FS

Référence: 6041140



### Dimensions



Largeur	500 mm
Largeur	20 in
Hauteur	60 mm
Hauteur	2 in
Épaisseur de tôle	1,25 mm
Cote B	500 mm

### Caractéristiques techniques

Courbe (angle)	90°
Version du connecteur	raccord intégré
Maintien en fonction	non
Perforation de montage dans le fond	non
Schéma de perçage NATO	non
Changement de direction	horizontal
Acier inoxydable, teint	non
Perforation latérale	non
Modèle longue portée	non
Type de raccord du système de chemin de câble	Fixation à déclic