

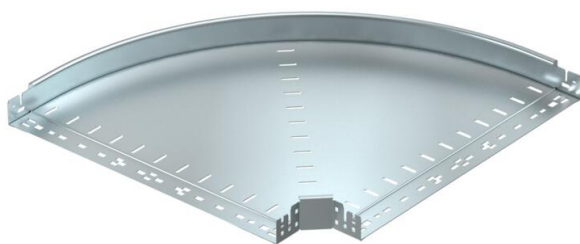
Fiche technique

Coude à 90° Magic 60 FS

Référence: 6041142



Coude à 90° avec fixation rapide. Pour tous types de chemins de câbles d'une hauteur d'aile de 60 mm.



St Acier

FS galvanisé par bande

Données de base

Référence	6041142
Type	RBM 90 660 FS
Désignation 1	Coude à 90°
Désignation 2	avec éclissage Magic
Fabricant	OBO
Dimension	60x600
Couleur	zinc
Matériau	Acier
Surface	galvanisé par bande
Norme de surface	DIN EN 10346
Unité d'emballage minimale	1
Unité de quantité	pc
Poids	487 kg
Unité de poids	kg/100 pc
Empreinte CO2 (GWP) du berceau à la porte	15,206 kg CO2e / 1 Pièce

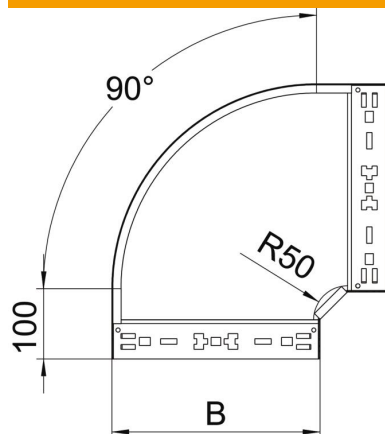
Fiche technique

Coude à 90° Magic 60 FS

Référence: 6041142



Dimensions



Largeur	600 mm
Largeur	24 in
Hauteur	60 mm
Hauteur	2 in
Épaisseur de tôle	1,25 mm
Cote B	600 mm

Caractéristiques techniques

Courbe (angle)	90°
Version du connecteur	raccord intégré
Maintien en fonction	non
Perforation de montage dans le fond	non
Schéma de perçage NATO	non
Changement de direction	horizontal
Acier inoxydable, teint	non
Perforation latérale	non
Modèle longue portée	non
Type de raccord du système de chemin de câble	Fixation à déclic