

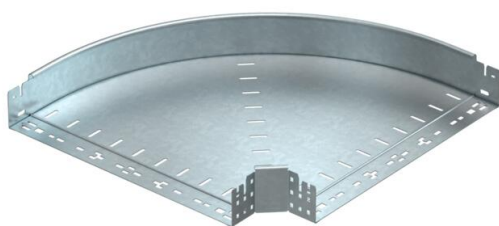
Fiche technique

Coude à 90° Magic 85 FT

Référence: 6041518



Coude à 90° avec fixation rapide. Pour tous types de chemins de câbles d'une hauteur d'aile de 85 mm.



St Acier

FT galvanisé à chaud par trempage

Données de base

Référence	6041518
Type	RBM 90 850 FT
Désignation 1	Coude à 90°
Désignation 2	avec éclissage Magic
Fabricant	OBO
Dimension	85x500
Matériau	Acier
Surface	galvanisé à chaud par trempage
Norme de surface	DIN EN ISO 1461
Unité d'emballage minimale	1
Unité de quantité	pc
Poids	434,6 kg
Unité de poids	kg/100 pc

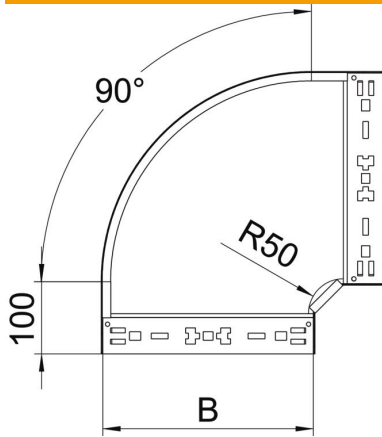
Fiche technique

Coude à 90° Magic 85 FT

Référence: 6041518



Dimensions



Largeur	500 mm
Hauteur	85 mm
Épaisseur de tôle	1,25 mm
Cote B	500 mm

Caractéristiques techniques

Courbe (angle)	90°
Version du connecteur	raccord intégré
Maintien en fonction	non
Perforation de montage dans le fond	non
Schéma de perçage NATO	non
Changement de direction	horizontal
Acier inoxydable, teint	non
Perforation latérale	non
Modèle longue portée	non
Type de raccord du système de chemin de câble	Fixation à déclic