

Technisch specificatieblad

90° verticale bocht, dalend 110 FT

Artikelnummer: 7007353



Verticale bocht 90°, dalend, voor alle types kabelgoten met zijhoogte 110 mm. De verticale bocht wordt over het uiteinde van de kabelgoot geschoven en vastgeschroefd. Bevestigingsmateriaal moet afzonderlijk worden besteld.



St Staal

FT thermisch verzinkt

Stamgegevens

Artikelnummer	7007353
Type	RBV 115 F FT
Omschrijving 1	Verticale bocht 90°
Omschrijving 2	dalend
Fabrikant	OBO
Dimensie	110x150
Kleur	zink
Materiaal	Staal
Oppervlak	thermisch verzinkt
Oppervlakenorm	DIN EN ISO 1461
Kleinste verkoop-eenheid	1
Eenheid van hoeveelheid	Stuk
Gewicht	124 kg
Eenheid gewicht	kg/100 st.
CO2-voetafdruk (GWP) van wieg tot poort	3,8455 kg CO2e / 1 Stuk

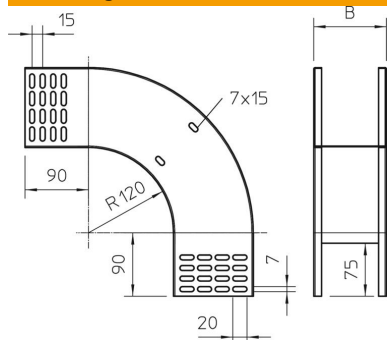
Technisch specificatieblad

90° verticale bocht, dalend 110 FT

Artikelnummer: 7007353



Afmetingen



Breedte	150 mm
Hoogte	110 mm
Hoogte	4 in
Plaatdikte	1 mm
Maat B	150 mm

Technische gegevens

Afbuiging (hoek)	90°
Uitvoering verbinder	zonder verbinder
Functiebehoud	nee
Montagegat in bodem	nee
NATO Gat patroon	nee
Richtingsverandering	verticaal dalend
Roestvast staal, gebeitst	nee
Zijperforatie	nee
Verspanuitvoering	nee
Type verbinder kabeldraagsysteem	geschroefd