

# Fiche technique

## Coude vertical à 90°, convexe 110 FT

Référence: 7007359



Coude vertical à 90°, modèle convexe, pour tous les types de chemins de câbles d'une hauteur d'aile de 110 mm.

Le coude vertical est inséré dans l'extrémité du chemin de câbles, puis boulonné. Les matériels de fixation doivent être commandés séparément.



**St** Acier

**FT** galvanisé à chaud par trempage

### Données de base

Référence	7007359
Type	RBV 130 F FT
Désignation 1	Coude vertical à 90°
Désignation 2	convexe
Fabricant	OBO
Dimension	110x300
Couleur	zinc
Matériau	Acier
Surface	galvanisé à chaud par trempage
Norme de surface	DIN EN ISO 1461
Unité d'emballage minimale	1
Unité de quantité	pc
Poids	141,6 kg
Unité de poids	kg/100 pc
Empreinte CO2 (GWP) du berceau à la porte	4,6454 kg CO2e / 1 Pièce

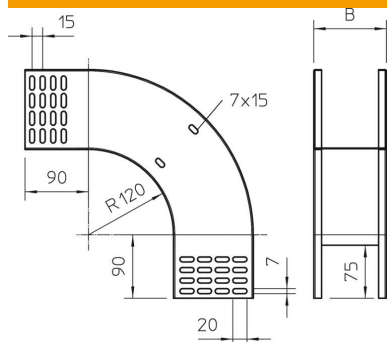
# Fiche technique

Coude vertical à 90°, convexe 110 FT

Référence: 7007359



## Dimensions



Largeur	300 mm
Largeur	12 in
Hauteur	110 mm
Hauteur	4 in
Épaisseur de tôle	1 mm
Cote B	300 mm

## Caractéristiques techniques

Courbe (angle)	90°
Version du connecteur	sans raccord
Maintien en fonction	non
Perforation de montage dans le fond	non
Schéma de perçage NATO	non
Changement de direction	vertical concave
Acier inoxydable, teint	non
Perforation latérale	non
Modèle longue portée	non
Type de raccord du système de chemin de câble	vissé