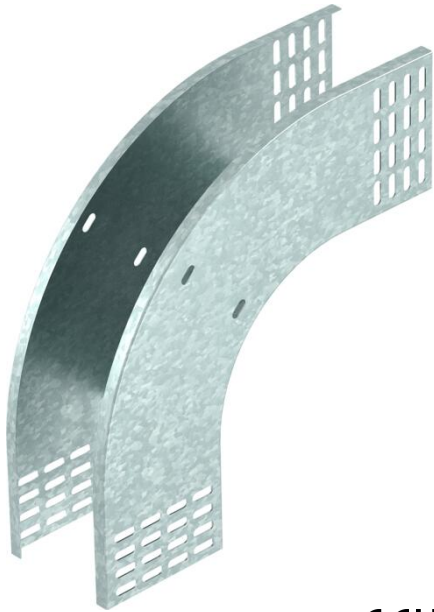


Fiche technique

Coude vertical à 90°, convexe 110 FS

Référence: 7007366



Coude vertical à 90°, modèle convexe, pour tous les types de chemins de câbles d'une hauteur d'aile de 110 mm.

Le coude vertical est inséré dans l'extrémité du chemin de câbles, puis boulonné. Les matériels de fixation doivent être commandés séparément.



St Acier

FS galvanisé par bande

Données de base

Référence	7007366
Type	RBV 150 F FS
Désignation 1	Coude vertical à 90°
Désignation 2	convexe
Fabricant	OBO
Dimension	110x500
Couleur	zinc
Matériau	Acier
Surface	galvanisé par bande
Norme de surface	DIN EN 10346
Unité d'emballage minimale	1
Unité de quantité	pc
Poids	176,9 kg
Unité de poids	kg/100 pc
Empreinte CO2 (GWP) du berceau à la porte	6,6231 kg CO2e / 1 Pièce

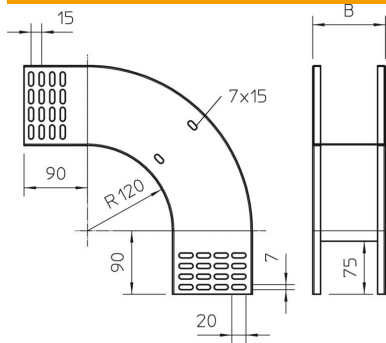
Fiche technique

Coude vertical à 90°, convexe 110 FS

Référence: 7007366



Dimensions



Largeur	500 mm
Largeur	20 in
Hauteur	110 mm
Hauteur	4 in
Épaisseur de tôle	1 mm
Cote B	500 mm

Caractéristiques techniques

Courbe (angle)	90°
Version du connecteur	sans raccord
Maintien en fonction	non
Perforation de montage dans le fond	non
Schéma de perçage NATO	non
Changement de direction	vertical concave
Acier inoxydable, teint	non
Perforation latérale	non
Modèle longue portée	non
Type de raccord du système de chemin de câble	vissé