

Technisch specificatieblad

90° verticale bocht, dalend 110 FS

Artikelnummer: 7007366



Verticale bocht 90°, dalend, voor alle types kabelgoten met zijhoogte 110 mm. De verticale bocht wordt over het uiteinde van de kabelgoot geschoven en vastgeschroefd. Bevestigingsmateriaal moet afzonderlijk worden besteld.



St Staal

FS sendzimir verzinkt

Stamgegevens

Artikelnummer	7007366
Type	RBV 150 F FS
Omschrijving 1	Verticale bocht 90°
Omschrijving 2	dalend
Fabrikant	OBO
Dimensie	110x500
Kleur	zink
Materiaal	Staal
Oppervlak	bandverzinkt
Oppervlakenorm	DIN EN 10346
Kleinste verkoop-eenheid	1
Eenheid van hoeveelheid	Stuk
Gewicht	176,9 kg
Eenheid gewicht	kg/100 st.
CO2-voetafdruk (GWP) van wieg tot poort	6,6231 kg CO2e / 1 Stuk

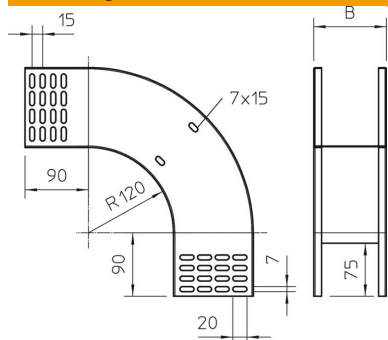
Technisch specificatieblad

90° verticale bocht, dalend 110 FS

Artikelnummer: 7007366



Afmetingen



Breedte	500 mm
Breedte	20 in
Hoogte	110 mm
Hoogte	4 in
Plaatdikte	1 mm
Maat B	500 mm

Technische gegevens

Afbuiging (hoek)	90°
Uitvoering verbinder	zonder verbinder
Functiebehoud	nee
Montagegat in bodem	nee
NATO Gat patroon	nee
Richtingsverandering	verticaal dalend
Roestvast staal, gebeitst	nee
Zijperforatie	nee
Verspanuitvoering	nee
Type verbinder kabeldraagsysteem	geschroefd