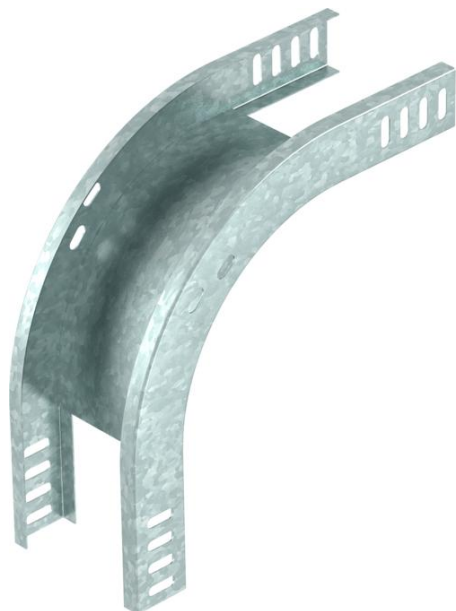


Technische fiche

90° verticale bocht, dalend 35 FT

Artikelnummer: 7007206



Verticale bocht 90°, vallend, voor alle types kabelgoten met een hoogte van 35 mm.

De verticale bocht wordt over het uiteinde van de kabelgoot geschoven en vastgeschroefd.

Bevestigingsmateriaal moet afzonderlijk worden besteld.



St Staal

FT thermisch verzinkt

Stamgegevens

Artikelnummer	7007206
Type	RBV 310 F FT
Omschrijving 1	Verticale bocht 90°
Omschrijving 2	dalend
Fabrikant	OBO
Dimensie	35x100
Materiaal	staal
Oppervlak	thermisch verzinkt
Oppervlaktenorm	DIN EN ISO 1461
Kleinste verkoop-eenheid	1
Eenheid van hoeveelheid	Stuk
Gewicht	56 kg
Eenheid gewicht	kg/100 paar

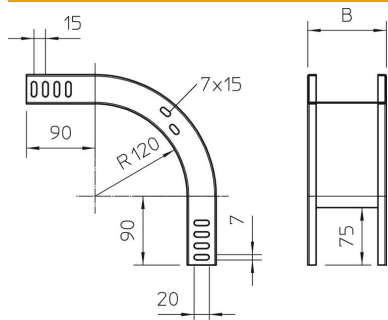
Technische fiche

90° verticale bocht, dalend 35 FT

Artikelnummer: 7007206



Afmetingen



Breedte	100 mm
Breedte	4 in
Hoogte	35 mm
Hoogte	1 in
Plaatdikte	1 mm
Maat B	100 mm

Technische gegevens

Afbuiging (hoek)	90°
Uitvoering verbinder	zonder verbinder
Richtingsverandering	verticaal dalend
Type verbinder kabeldraagsysteem	geschroefd