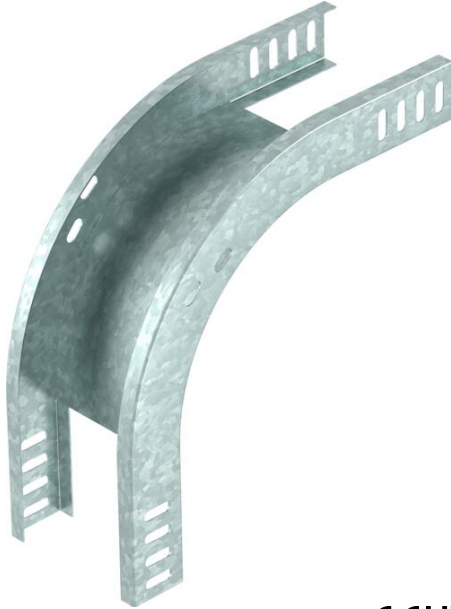


# Fiche technique

## Coude vertical à 90°, convexe 35 FS

Référence: 7007212



Coude vertical à 90°, modèle convexe, pour tous les types de chemins de câbles d'une hauteur d'aile de 35 mm.  
Le coude vertical est inséré dans l'extrémité du chemin de câbles, puis boulonné. Les matériels de fixation doivent être commandés séparément.



**St** Acier

**FS** galvanisé par bande

### Données de base

Référence	7007212
Type	RBV 320 F FS
Désignation 1	Coude vertical à 90°
Désignation 2	convexe
Fabricant	OBO
Dimension	35x200
Couleur	zinc
Matériau	Acier
Surface	galvanisé par bande
Norme de surface	DIN EN 10346
Unité d'emballage minimale	1
Unité de quantité	pc
Poids	68,7 kg
Unité de poids	kg/100 pc
Empreinte CO2 (GWP) du berceau à la porte	2,352 kg CO2e / 1 Pièce

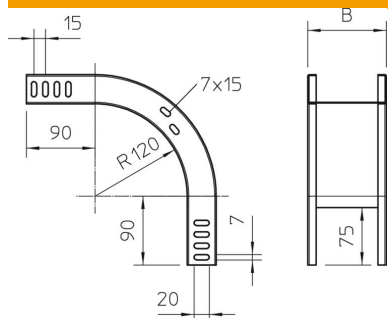
# Fiche technique

Coude vertical à 90°, convexe 35 FS



Référence: 7007212

## Dimensions



Largeur	200 mm
Largeur	8 in
Hauteur	35 mm
Hauteur	1 in
Épaisseur de tôle	1 mm
Cote B	200 mm

## Caractéristiques techniques

Courbe (angle)	90°
Version du connecteur	sans raccord
Maintien en fonction	non
Perforation de montage dans le fond	non
Schéma de perçage NATO	non
Changement de direction	vertical concave
Acier inoxydable, teint	non
Perforation latérale	non
Modèle longue portée	non
Type de raccord du système de chemin de câble	vissé