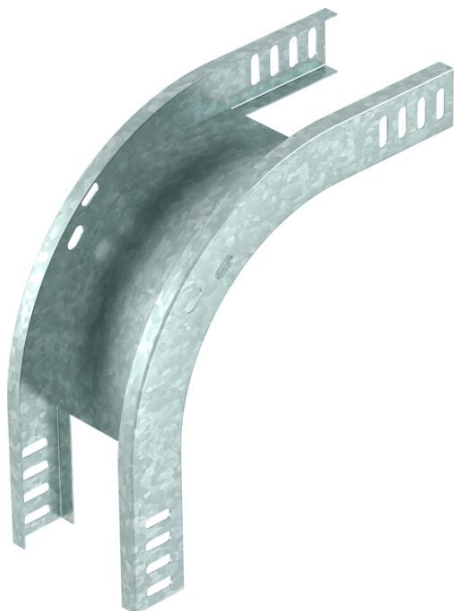


# Fiche technique

## Coude vertical à 90° convexe 35 FT

Référence: 7007214



Coude vertical à 90°, modèle convexe, pour tous les types de chemins de câbles d'une hauteur d'aile de 35 mm.

Le coude vertical est emboîté et vissé sur l'extrémité du chemin de câbles. Le matériel de fixation doit être commandé séparément.



**St** Acier

**FT** galvanisé à chaud par trempage

### Données de base

Référence	7007214
Type	RBV 320 F FT
Désignation 1	Coude vertical à 90°
Désignation 2	convexe
Fabricant	OBO
Dimension	35x200
Couleur	zinc
Matériau	Acier
Surface	galvanisé à chaud par trempage
Norme de surface	DIN EN ISO 1461
Unité d'emballage minimale	1
Unité de quantité	pc
Poids	76 kg
Unité de poids	kg/100 pc
Empreinte CO2 (GWP) du berceau à la porte	2,1338 kg CO2e / 1 Pièce

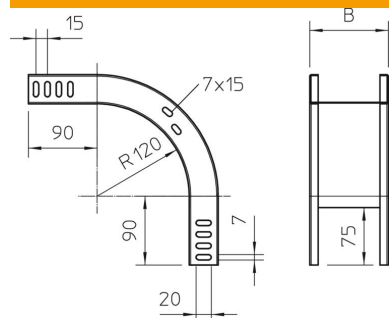
# Fiche technique

## Coude vertical à 90° convexe 35 FT

Référence: 7007214



### Dimensions



Largeur	200 mm
Largeur	8 in
Hauteur	35 mm
Hauteur	1 in
Épaisseur de tôle	1 mm
Cote B	200 mm

### Caractéristiques techniques

Courbe (angle)	90°
Version du connecteur	sans raccord
Changement de direction	vertical concave
Type de raccord du système de chemin de câble	vissé