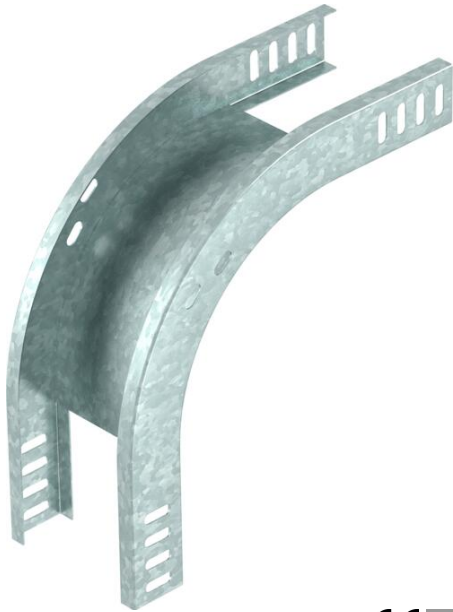


Fiche technique

Coude vertical à 90° convexe 35 FT

Référence: 7007218



Coude vertical à 90°, modèle convexe, pour tous les types de chemins de câbles d'une hauteur d'aile de 35 mm.

Le coude vertical est emboîté et vissé sur l'extrémité du chemin de câbles. Le matériel de fixation doit être commandé séparément.



St Acier

FT galvanisé à chaud par trempage

Données de base

Référence	7007218
Type	RBV 330 F FT
Désignation 1	Coude vertical à 90°
Désignation 2	convexe
Fabricant	OBO
Dimension	35x300
Couleur	zinc
Matériau	Acier
Surface	galvanisé à chaud par trempage
Norme de surface	DIN EN ISO 1461
Unité d'emballage minimale	1
Unité de quantité	pc
Poids	95 kg
Unité de poids	kg/100 pc
Empreinte CO2 (GWP) du berceau à la porte	2,6002 kg CO2e / 1 Pièce

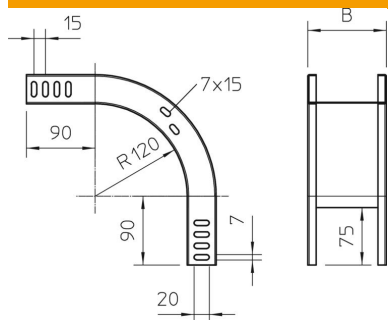
Fiche technique

Coude vertical à 90° convexe 35 FT

Référence: 7007218



Dimensions



Largeur	300 mm
Largeur	12 in
Hauteur	35 mm
Hauteur	1 in
Épaisseur de tôle	1 mm
Cote B	300 mm

Caractéristiques techniques

Courbe (angle)	90°
Version du connecteur	sans raccord
Changement de direction	vertical concave
Type de raccord du système de chemin de câble	vissé