

# Fiche technique

Coude vertical à 90°, convexe 60 A2

Référence: 7007155



Coude vertical à 90° convexe pour tous les types de chemins de câbles d'une hauteur d'aile de 60 mm.  
Le coude vertical est inséré dans l'extrémité du chemin de câbles, puis boulonné. Les matériels de fixation doivent être commandés séparément.



**A2** acier inoxydable 1.4301

**2B** nu, traité

## Données de base

|   |                          |
|---|--------------------------|
| Référence                                 | 7007155                  |
| Type                                      | RBV 610 F A2             |
| Désignation 1                             | Coude vertical à 90°     |
| Désignation 2                             | convexe                  |
| Fabricant                                 | OBO                      |
| Dimension                                 | 60x100                   |
| Couleur                                   | acier inoxydable         |
| Matériau                                  | acier inoxydable 1.4301  |
| Surface                                   | nu, traité               |
| Norme de surface                          |                          |
| Unité d'emballage minimale                | 1                        |
| Unité de quantité                         | pc                       |
| Poids                                     | 61 kg                    |
| Unité de poids                            | kg/100 pc                |
| Empreinte CO2 (GWP) du berceau à la porte | 4,8947 kg CO2e / 1 Pièce |

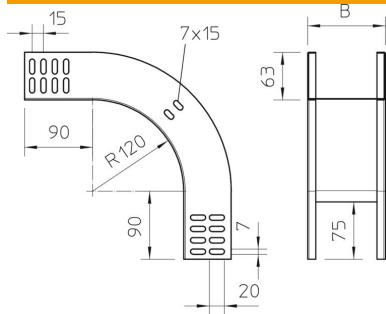
# Fiche technique

Coude vertical à 90°, convexe 60 A2



Référence: 7007155

## Dimensions



|                   |        |
|-------------------|--------|
| Largeur           | 100 mm |
| Largeur           | 4 in   |
| Hauteur           | 60 mm  |
| Hauteur           | 2 in   |
| Épaisseur de tôle | 1 mm   |
| Cote B            | 100 mm |

## Caractéristiques techniques

|   |                  |
|---|------------------|
| Courbe (angle)                                | 90°              |
| Version du connecteur                         | sans raccord     |
| Forme de construction                         | Coude rigide     |
| Maintien en fonction                          | non              |
| Avec couvercle                                | non              |
| Perforation de montage dans le fond           | non              |
| Schéma de perçage NATO                        | non              |
| Changement de direction                       | vertical concave |
| Acier inoxydable, teint                       | non              |
| Perforation latérale                          | non              |
| Plage de températures d'utilisation max.      | 120 °C           |
| Plage de températures d'utilisation min.      | -20 °C           |
| Modèle longue portée                          | non              |
| Type de raccord du système de chemin de câble | vissé            |