

# Technisch specificatieblad

90° verticale bocht, dalend 60 A4

Artikelnummer: 7006750



Verticale bocht 90° in dalende uitvoering voor alle kabelgoottypen met een zijhoogte van 60 mm.  
De verticale bocht wordt over het uiteinde van de kabelgoot geschoven en vastgeschroefd. Bevestigingsmateriaal moet afzonderlijk worden besteld.



**A4** Roestvast staal 1.4571

**2B** blank, nabehandeld

## Stamgegevens

Artikelnummer	7006750
Type	RBV 610 F A4
Omschrijving 1	Verticale bocht 90°
Omschrijving 2	dalend
Fabrikant	OBO
Dimensie	60x100
Kleur	roestvrij staal
Materiaal	Roestvast staal 1.4571
Oppervlak	blank, nabehandeld
Oppervlakenorm	
Kleinste verkoop-eenheid	1
Eenheid van hoeveelheid	Stuk
Gewicht	61 kg
Eenheid gewicht	kg/100 st.
CO2-voetafdruk (GWP) van wieg tot poort	4,8889 kg CO2e / 1 Stuk

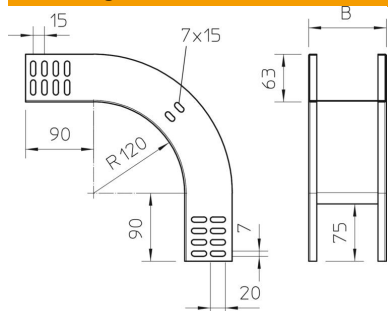
# Technisch specificatieblad

90° verticale bocht, dalend 60 A4

Artikelnummer: 7006750



## Afmetingen



Breedte	100 mm
Breedte	4 in
Hoogte	60 mm
Hoogte	2 in
Plaatdikte	1 mm
Maat B	100 mm

## Technische gegevens

Afbuiging (hoek)	90°
Uitvoering verbinder	zonder verbinder
Functiebehoud	nee
Montagegat in bodem	nee
NATO Gat patroon	nee
Richtingsverandering	verticaal dalend
Roestvast staal, gebeitst	nee
Zijperforatie	nee
Verspanuitvoering	nee
Type verbinder kabeldraagsysteem	geschroefd