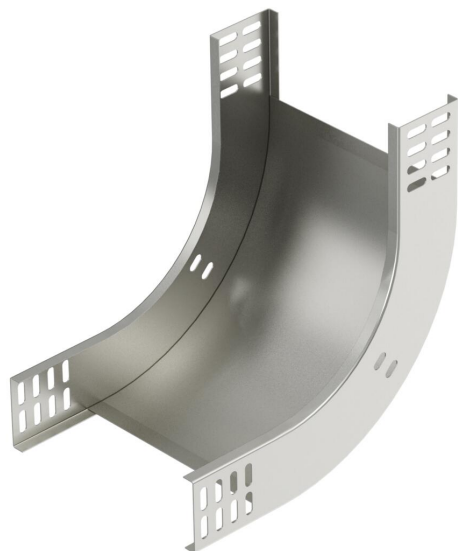


Technisch specificatieblad

90° verticale bocht, stijgend 60 A4

Artikelnummer: 7006720



Verticale bocht 90°, stijgend, voor alle types kabelgoten met een zijhoogte van 60 mm.
De verticale bocht wordt over het uiteinde van de kabelgoot geschoven en vastgeschroefd. Bevestigingsmateriaal moet afzonderlijk worden besteld.



A4 Roestvast staal 1.4571

2B blank, nabehandeld

Stamgegevens

Artikelnummer	7006720
Type	RBV 610 S A4
Omschrijving 1	Verticale bocht 90°
Omschrijving 2	stijgend
Fabrikant	OBO
Dimensie	60x100
Kleur	roestvrij staal
Materiaal	Roestvast staal 1.4571
Oppervlak	blank, nabehandeld
Oppervlaktenorm	
Kleinste verkoop-eenheid	1
Eenheid van hoeveelheid	Stuk
Gewicht	73 kg
Eenheid gewicht	kg/100 st.
CO2-voetafdruk (GWP) van wieg tot poort	5,222 kg CO2e / 1 Stuk

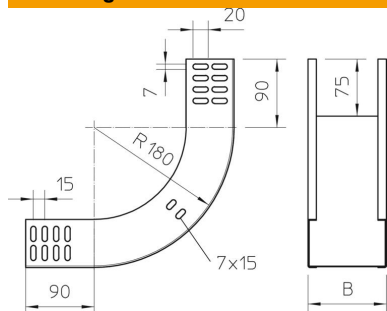
Technisch specificatieblad

90° verticale bocht, stijgend 60 A4

Artikelnummer: 7006720



Afmetingen



Breedte	100 mm
Breedte	4 in
Hoogte	60 mm
Hoogte	2 in
Plaatdikte	1 mm
Maat B	100 mm

Technische gegevens

Afbuiging (hoek)	90°
Uitvoering verbinder	zonder verbinder
Functiebehoud	nee
Montagegat in bodem	nee
NATO Gat patroon	nee
Richtingsverandering	verticaal stijgend
Roestvast staal, gebeitst	nee
Zijperforatie	nee
Verspanuitvoering	nee
Type verbinder kabeldraagsysteem	geschroefd