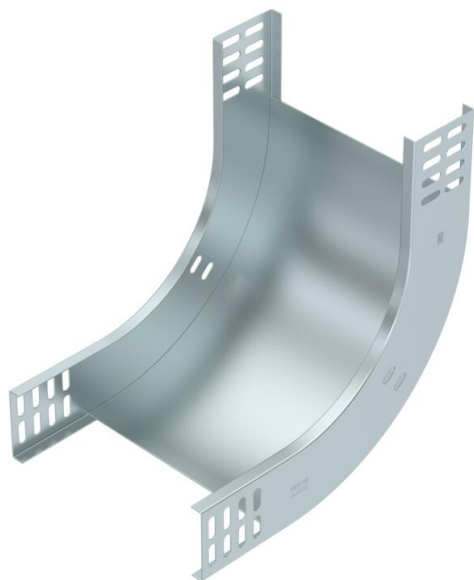


Technisch specificatieblad

90° verticale bocht stijgend 60 FT

Artikelnummer: 7007006



Verticale bocht 90°, stijgend, voor alle types kabelgoten met een zijhoogte van 60 mm.
De verticale bocht wordt over het uiteinde van de kabelgoot geschoven en vastgeschroefd. Bevestigingsmateriaal moet afzonderlijk worden besteld.



St Staal

FT thermisch verzinkt

Stamgegevens

Artikelnummer	7007006
Type	RBV 610 S FT
Omschrijving 1	Verticale bocht 90°
Omschrijving 2	stijgend
Fabrikant	OBO
Dimensie	60x100
Kleur	zink
Materiaal	Staal
Oppervlak	thermisch verzinkt
Oppervlakenorm	DIN EN ISO 1461
Kleinste verkoop-eenheid	1
Eenheid van hoeveelheid	Stuk
Gewicht	71 kg
Eenheid gewicht	kg/100 st.
CO2-voetafdruk (GWP) van wieg tot poort	2,2959 kg CO2e / 1 Stuk

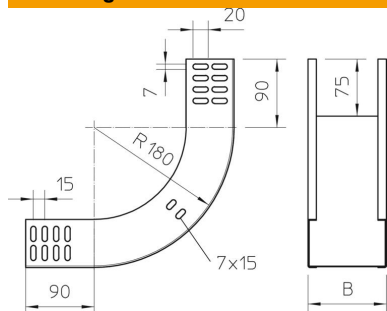
Technisch specificatieblad

90° verticale bocht stijgend 60 FT

Artikelnummer: 7007006



Afmetingen



Breedte	100 mm
Breedte	4 in
Hoogte	60 mm
Hoogte	2 in
Plaatdikte	1 mm
Maat B	100 mm

Technische gegevens

Afbuiging (hoek)	90°
Uitvoering verbinder	zonder verbinder
Functiebehoud	ja
Montagegat in bodem	nee
NATO Gat patroon	nee
Richtingsverandering	verticaal stijgend
Roestvast staal, gebeitst	nee
Zijperforatie	nee
Verspanuitvoering	nee
Type verbinder kabeldraagsysteem	geschroefd