

Fiche technique

Coude vertical à 90°, convexe 60 A2

Référence: 7007159



Coude vertical à 90° convexe pour tous les types de chemins de câbles d'une hauteur d'aile de 60 mm.

Le coude vertical est inséré dans l'extrémité du chemin de câbles, puis boulonné. Les matériels de fixation doivent être commandés séparément.



A2 acier inoxydable 1.4301

2B nu, traité

Données de base

Référence	7007159
Type	RBV 630 F A2
Désignation 1	Coude vertical à 90°
Désignation 2	convexe
Fabricant	OBO
Dimension	60x300
Couleur	acier inoxydable
Matériau	acier inoxydable 1.4301
Surface	nu, traité
Norme de surface	
Unité d'emballage minimale	1
Unité de quantité	pc
Poids	107 kg
Unité de poids	kg/100 pc
Empreinte CO2 (GWP) du berceau à la porte	7,0587 kg CO2e / 1 Pièce

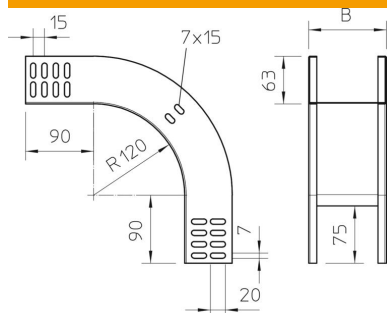
Fiche technique

Coude vertical à 90°, convexe 60 A2

Référence: 7007159



Dimensions



Largeur	300 mm
Largeur	12 in
Hauteur	60 mm
Hauteur	2 in
Épaisseur de tôle	1 mm
Cote B	300 mm

Caractéristiques techniques

Courbe (angle)	90°
Version du connecteur	sans raccord
Forme de construction	Coude rigide
Maintien en fonction	non
Avec couvercle	non
Perforation de montage dans le fond	non
Schéma de perçage NATO	non
Changement de direction	vertical concave
Acier inoxydable, teint	non
Perforation latérale	non
Plage de températures d'utilisation max.	120 °C
Plage de températures d'utilisation min.	-20 °C
Modèle longue portée	non
Type de raccord du système de chemin de câble	vissé