

Technisch specificatieblad

90° verticale bocht, dalend 60 A4

Artikelnummer: 7006758



Verticale bocht 90° in dalende uitvoering voor alle kabelgoottypen met een zijhoogte van 60 mm.
De verticale bocht wordt over het uiteinde van de kabelgoot geschoven en vastgeschroefd. Bevestigingsmateriaal moet afzonderlijk worden besteld.



A4 Roestvast staal 1.4571

2B blank, nabehandeld

Stamgegevens

Artikelnummer	7006758
Type	RBV 630 F A4
Omschrijving 1	Verticale bocht 90°
Omschrijving 2	dalend
Fabrikant	OBO
Dimensie	60x300
Kleur	roestvrij staal
Materiaal	Roestvast staal 1.4571
Oppervlak	blank, nabehandeld
Oppervlakenorm	
Kleinste verkoop-eenheid	1
Eenheid van hoeveelheid	Stuk
Gewicht	107 kg
Eenheid gewicht	kg/100 st.
CO2-voetafdruk (GWP) van wieg tot poort	7,0012 kg CO2e / 1 Stuk

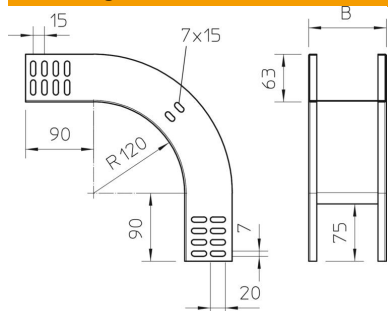
Technisch specificatieblad

90° verticale bocht, dalend 60 A4

Artikelnummer: 7006758



Afmetingen



Breedte	300 mm
Breedte	12 in
Hoogte	60 mm
Hoogte	2 in
Plaatdikte	1 mm
Maat B	300 mm

Technische gegevens

Afbuiging (hoek)	90°
Uitvoering verbinder	zonder verbinder
Functiebehoud	nee
Montagegat in bodem	nee
NATO Gat patroon	nee
Richtingsverandering	verticaal dalend
Roestvast staal, gebeitst	nee
Zijperforatie	nee
Verspanuitvoering	nee
Type verbinder kabeldraagsysteem	geschroefd