

# Fiche technique

Coude vertical à 90°, convexe 60 A4

Référence: 7006762



Coude vertical à 90° convexe pour tous les types de chemins de câbles d'une hauteur d'aile de 60 mm.  
Le coude vertical est inséré dans l'extrémité du chemin de câbles, puis boulonné. Les matériels de fixation doivent être commandés séparément.



**A4** Acier inoxydable 1.4571

**2B** nu, traité

## Données de base

Référence	7006762
Type	RBV 640 F A4
Désignation 1	Coude vertical à 90°
Désignation 2	convexe
Fabricant	OBO
Dimension	60x400
Couleur	acier inoxydable
Matériau	Acier inoxydable 1.4571
Surface	nu, traité
Norme de surface	
Unité d'emballage minimale	1
Unité de quantité	pc
Poids	130 kg
Unité de poids	kg/100 pc
Empreinte CO2 (GWP) du berceau à la porte	8,6025 kg CO2e / 1 Pièce

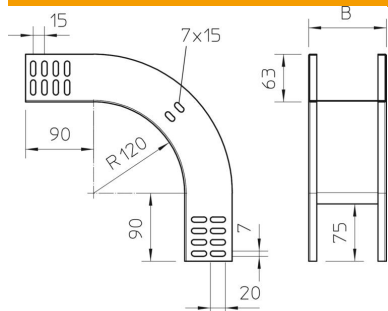
# Fiche technique

Coude vertical à 90°, convexe 60 A4

Référence: 7006762



## Dimensions



Largeur	400 mm
Largeur	16 in
Hauteur	60 mm
Hauteur	2 in
Épaisseur de tôle	1 mm
Cote B	400 mm

## Caractéristiques techniques

Courbe (angle)	90°
Version du connecteur	sans raccord
Maintien en fonction	non
Perforation de montage dans le fond	non
Schéma de perçage NATO	non
Changement de direction	vertical concave
Acier inoxydable, teint	non
Perforation latérale	non
Modèle longue portée	non
Type de raccord du système de chemin de câble	vissé